
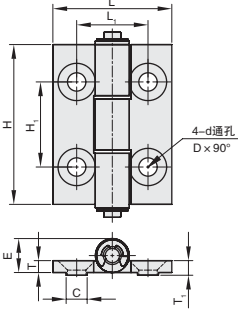


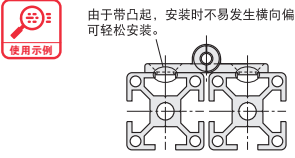
铝合金蝶形合页/铝合金蝶形合页平型

■平型·台阶锥孔型



①代号	类型		④材质	⑤表面处理/颜色
HGPAFG	平型	台阶锥孔型	A6063-T5	喷砂本色阳极氧化





由于带凸起，安装时不易发生横向偏移，可轻松安装。

使用示例

视角标准：第一视角






①代号 - ②规格
HGPAFG - 63

订购编号示例

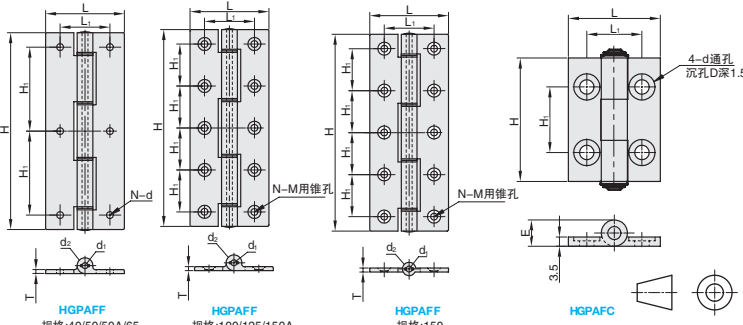
型号		L	H	L ₁	H ₁	T	T ₁	E	C	D	d	负载 (kg)	参考重量 (kg/pcs)
①代号	②M												
	HGPAFG	47	35	47	21	25	3.5	4.3	10	5.5	10.5	5.5	0.025
		47A	47	47	32	30				7.5		10	0.035
		63	62	63	42	37			11	9.5	13	6.5	0.05

▲ 转轴位置有POM衬套，可防止金属之间摩擦。

■沉孔型/圆孔型/锥孔型



①代号	类型		④材质	⑤表面处理/颜色
HGPAFC	平型	沉孔型	A6063-T5	拉丝本色阳极氧化
HGPAFF		圆孔型/锥孔型		本色阳极氧化



视角标准：第一视角





①代号 - ②规格
HGPAFC - 47

订购编号示例

型号		L	H	L ₁	H ₁	E	d	D	负载 (kg)	参考重量 (kg/pcs)	
①代号	②规格										
	HGPAFC	47	35	47	21	25	10	5.5	10	10	0.02
		47A	48	47	32	30					0.03
		63	62	63	42	37	11	6.5	11		0.05

型号		L	H	L ₁	H ₁	T	d ₁	d ₂	d	M	N	旋转角度	负载 (kg)	参考重量 (kg/pcs)
①代号	②规格													
	HGPAFF	40	32	40	22	24			3.2	-	4	280°	7	0.02
		50A	50	50	30	2.5	3.5	9	4.3		6		10	
		50	50	30	30						6		12	
		65	50	65	30	23					8		15	0.03
		100	100	26							8		18	0.07
		125	60	125	38	32	3	4.5	12	-	5		20	0.08
	150A	100	150	68	40		6	15			10	22	0.1	
	150	100	150	68	40		6	15			8	25	0.18	



数量分类	小单	中大单	大单
数量	1-50	51-100	101-
交货期	通常	7工作日	现询

数量	1-9	10~
价格	100%	现询

G1 手柄手轮拉手
合页门组件