

扭矩合页

旋转制动型

■ 旋转制动型



① 代号	类型		调整角度	材质	表面处理
HGNSVL	旋转制动型	锥孔 + 螺孔型	任意角度定位型	SUS430	滚磨抛光

● 特点:

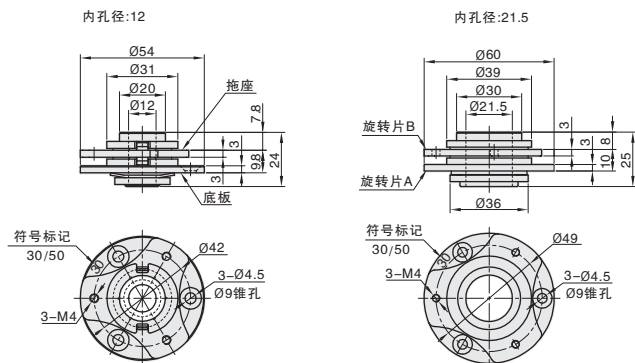
- 可 360 自由旋转、保持任意角度的任意停规格。
- 中心孔可通过配线。共有 Ø12、Ø21.5 二种孔径。

● 用途:

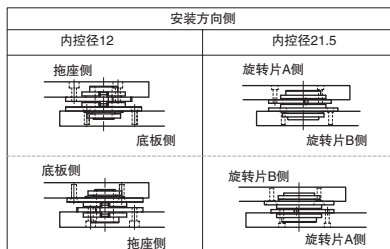
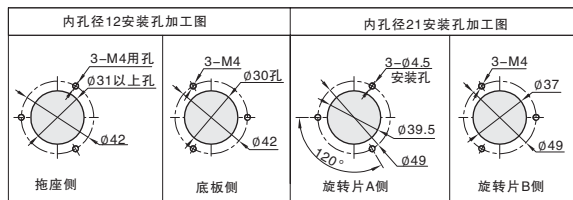
- 机床等的操作面板及液晶显示器等

△ 注意:

- 初始扭矩与额定扭矩的偏差为 ± 20%。
- 连续使用可能会达不到规定的扭矩。
- 额定扭矩为交货时的扭矩值。并非耐久试验后的扭矩值。
- 不可在本产品上涂敷润滑剂。
- 请勿在室外或粉尘飞扬的场所使用。否则会明显降低性能。
- 可上下翻转使用。但螺钉请从安装面 (参见图纸) 进行固定。若从另一面固定, 产品将无法发挥功能。
- 非全不锈钢制, 不可用于溅水环境。



HGNSVL



订购编号示例

① 代号	-	② 内径孔	-	③ 规格
HGNSVL	-	12	-	30



① 代号	型号	② 内径孔	③ 规格	扭矩 (N·m)	参考重量 (kg/pcs)
HGNSVL		12	30	3	0.12
			50	5	
		21.5	30	3	0.15
			50	5	



小单	中大单	大单
1-50	51-100	100~
通常	7 工作日	现询



¥ 优惠价	1-9	10~
	100%	现询