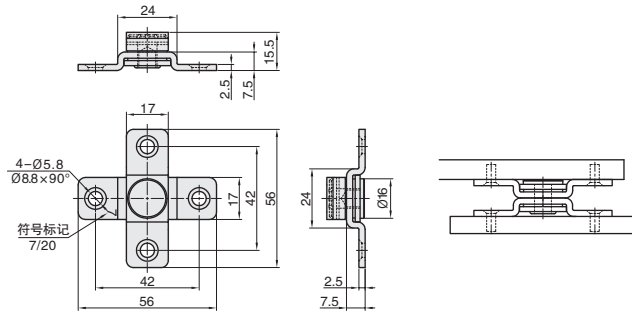


■ 旋转制动型

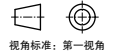


① 代号	类型		调整角度	材质	表面处理
HGNSVK	旋转制动型	锥孔型	任意角度定位型	SUS430	滚磨抛光



订购编号示例

① 代号	-	② 规格
HGNSVK	-	20



① 代号	型号	② 规格	扭矩 (N·m)	参考重量 (kg/pcs)
HGNSVK		07	0.7	0.07
		20	2	