

# L型扭矩蝶形合页

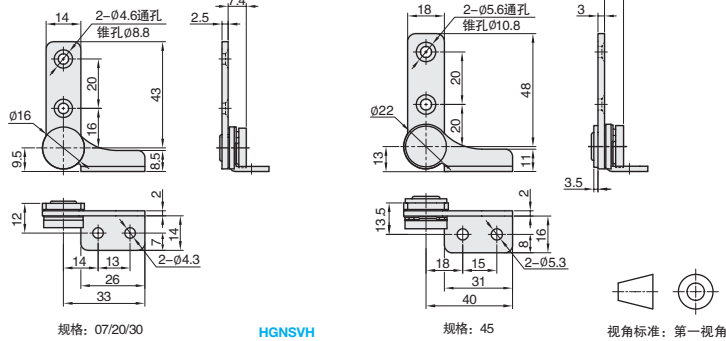


★用途:液晶显示器及监视用摄像机等。

⚠注意:  
 初始扭矩与额定扭矩的偏差为±20%。  
 请将扭矩值相同的两个铰链左右配套使用。  
 使用多个铰链时,安装时要确保各铰链的轴心之间无偏差。  
 连续使用可能会达不到规定的扭矩值。  
 不可在本产品上涂敷润滑剂。  
 额定扭矩为交货时的扭矩值,并非耐久性试验后的扭矩值。  
 请勿在室外或粉尘飞扬的场所使用,否则会明显降低性能。  
 非全不锈钢制,不可用于溅水环境。

①代号	类型	调整角度	④材质	⑤表面处理
HGNSVH	阻尼型 锥孔+圆孔型	任意角度定位型	SUS430	滚磨抛光

本图所示为左用型,右用为左右对称。



①代号 - ②规格 - ③安装方向  
 HGNSVH - 07 - L

①代号	②规格	③安装方向	扭矩 N·m	参考重量 (kg/pcs)
HGNSVH	07	L(左用) R(右用)	0.7	0.03
	20		2	
	30	3	0.06	
	45	4.5		



数量分类	小单	中大单	大单
数量	1~50	51~100	100~
交货期	通常	7工作日	现询



数量	1-9	10~
价格	100%	现询

G1 手柄/门组件  
 手柄/门拉手

