
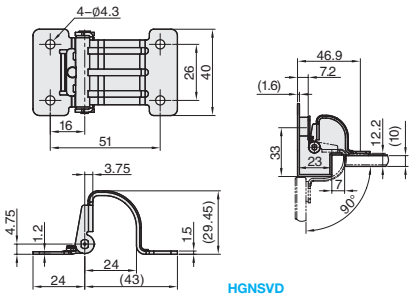


工字型扭矩蝶形合页

■任意角度定位型·内装制动型



①代号	类型		调整角度	材质	表面处理
HGNSVD	内装制动型	圆孔型	任意角度定位型	SUS304	滚磨抛光



HGNSVD 视角标准：第一视角




①代号 - ②规格

HGNSVD - 03

订购编号示例

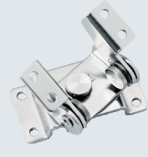
①代号	型号	②规格	扭矩 N·m	参考重量 (kg/pcs)
HGNSVD		03	0.35	0.05
		07	0.7	

交货期	数量分类	小单	中大单	大单
		数量	1~50	51~100
	交货期	通常	7工作日	现询

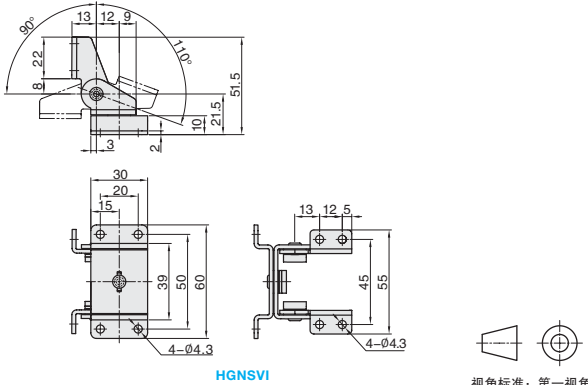
优惠价	数量	1~9	10~
	价格	100%	现询

G1 手柄/门组件

■任意角度定位型·双轴制动型·圆孔型



①代号	类型		调整角度	材质	表面处理	使用温度
HGNSVI	双轴制动型	圆孔型	任意角度定位型	SUS430	滚磨抛光	0~40°C



HGNSVI 视角标准：第一视角

用途：
自动结账机及小型显示器等

注意：
初始扭矩与额定扭矩的偏差为±20%。
连续使用可能会达不到规定的扭矩。
不可在本产品上涂敷润滑剂。
初始扭矩与额定扭矩的偏差为±20%。
连续使用可能会达不到规定的扭矩。
不可在本产品上涂敷润滑剂。
根据所用显示器的大小、形状及安装方法的不同，倾角及转角可能会减小。
非全不锈钢制，不可用于溅水环境。




①代号 - ②规格

HGNSVI - 30

订购编号示例

①代号	型号	②规格	扭矩(倾斜方向) (N·m)	扭矩(旋转方向) (N·m)	参考重量 (kg/pcs)
HGNSVI		30	3	1.5	0.06

交货期	数量分类	小单	中大单	大单
		数量	1~50	51~100
	交货期	通常	7工作日	现询

优惠价	数量	1~9	10~
	价格	100%	现询