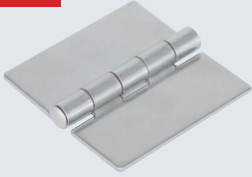


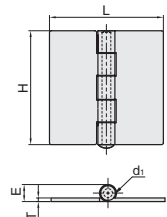


■平型·抽芯方型

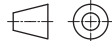
最大降幅
30%



①代号	类型		载荷	④材质	⑤表面处理
HGHSFF	抽芯方型	经济型	中载荷	SUS304	研磨抛光
HGHSFG			轻载荷	SPCC	镀锌



HGHSFF
HGHSFG



视角标准：第一视角



①代号 - ②规格
HGHSFF - 65

型号		L	H	T	E	d ₁	负载 (kg)	参考重量 (kg/pcs)
①代号	②规格							
HGHSFF	65	63.5	63.5	2	9.5	4.9	25	0.09
HGHSFG				3	12.6	6	16	0.13




数量分类	小单	中大单	大单
数量	1~50	51~100	100~
交货期	通常	7工作日	现询



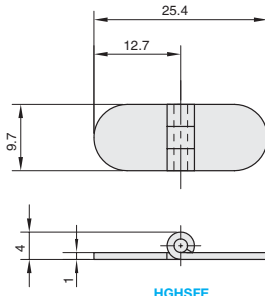
数量	1-9	10~
价格	100%	现询

G1 手柄手轮拉手
合页/门组件


■平型·圆角型



①代号	类型		载荷	④材质	⑤表面处理
HGHSFE	圆角型	经济型	轻载荷	SUS304	研磨



HGHSFE



视角标准：第一视角



①代号 - ②规格
HGHSFE - 9.7

型号		负载 (kg)	参考重量 (kg/pcs)
①代号	②规格		
HGHSFE	9.7	2	0.01



数量分类	小单	中大单	大单
数量	1~50	51~100	100~
交货期	通常	7工作日	现询



数量	1-9	10~
价格	100%	现询

