

# 可拆卸合页

拔插型 · 上下偏置型 / 螺孔型 / 拔插型 / 快速安装型

■ 拔插型 · 上下偏置型 / 螺孔型



①代号	类型	插拔方向	材质	表面处理	适用内 / 外装门	
HGCZYG	螺孔型	对称型	ZDC	电泳 (黑色) 喷塑 (亚光黑) 镀铬 喷塑 (亚光黑) 镀铬	内 / 外装门	
HGCZYH						左侧
HGCZYI		右侧				
HGCZYK		上下偏置型				左侧
HGCZYJ						右侧
HGCZYL						右侧

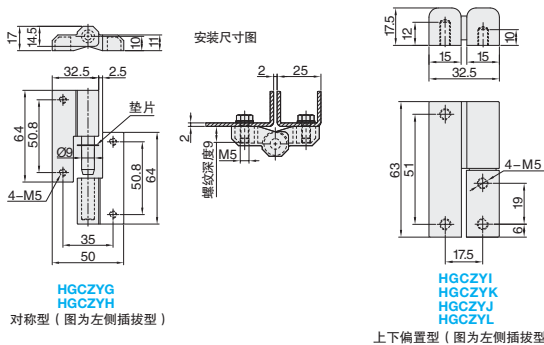
## 订购编号示例

①代号 - ②规格  
HGCZYG - 64

型号		负载 (kg)	参考重量 (kg/pcs)
①代号	②规格		
HGCZYG	64	10	0.16
HGCZYH	64	10	0.16

型号		负载 (kg)	参考重量 (kg/pcs)
①代号	②规格		
HGCZYI	63	10	0.14
HGCZYK	63	10	0.14
HGCZYJ	63	10	0.14
HGCZYL	63	10	0.14



小单	中大单	大单
1-50	51-100	100~
通常	7 工作日	现询



¥ 优惠价	1-9	10~
	100%	现询