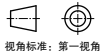
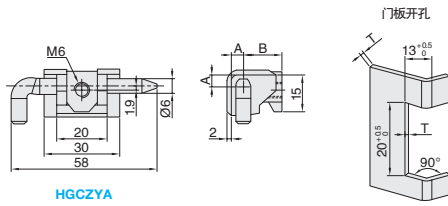
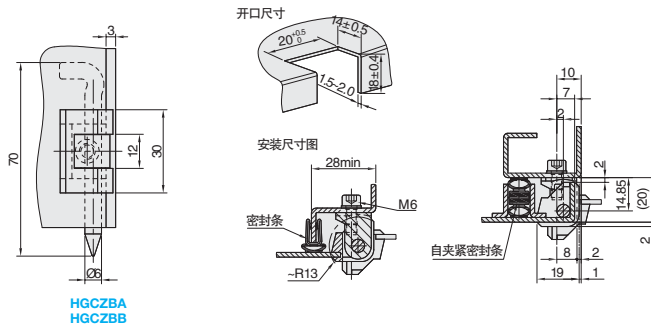


①代号	类型		材质	表面处理	适用内 / 外装门
HGCZBA	快速拆卸型	螺孔型	ZDC	电泳(黑色)	外装门
HGCZBB				镀铬	
HGCZYA				喷塑(黑色)	



订购编号示例

①代号	-	②规格
HGCZBA	-	30

型号		门板厚度 T	A	B	负载 (kg)	参考重量 (kg/pcs)
①代号	②规格					
HGCZYA	1	1.5	4.6	15	12	0.05
	1A			17		
	1B			19		
	2	2	5.1	15		
	2A			17		
2B	19					

型号		负载 (kg)	参考重量 (kg/pcs)
①代号	②规格		
HGCZBA HGCZBB	30	12	0.05