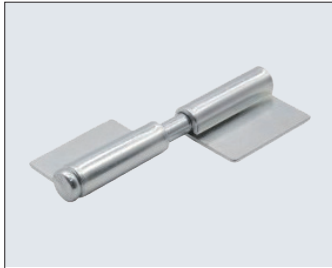


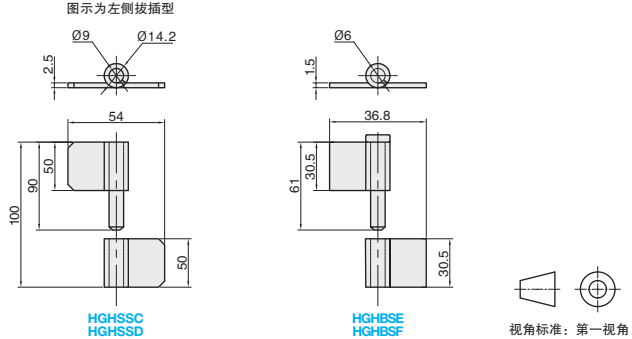
# 拆卸式合页



## ■旗型·拔插型·焊接型



①代号	类型		拔插方向	M材质	S表面处理/颜色
HGHSSC	拔插型	焊接型	左侧	SUS304	-
HGHBSE				SPCC	镀锌(白色)
HGHSSD			右侧	SUS304	-
HGHBSF				SPCC	镀锌(白色)



①代号 - ②规格  
HGHSSC - 100

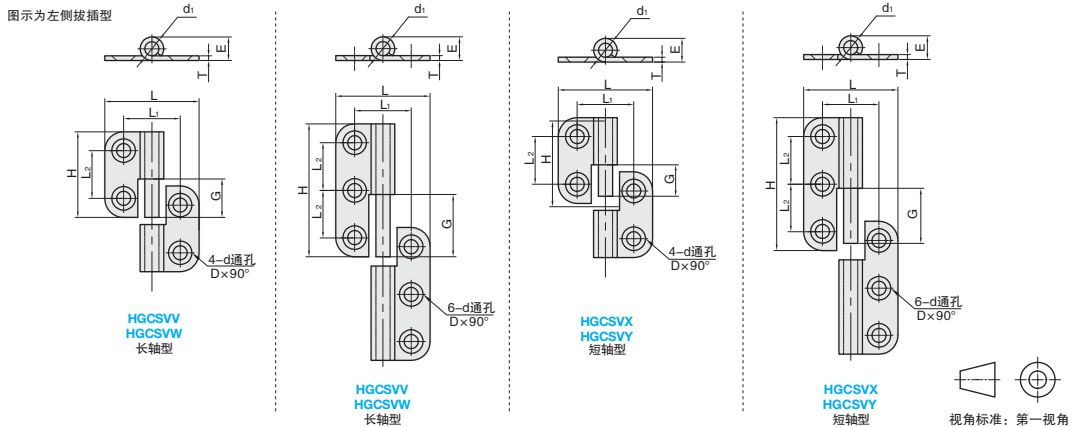
型号		负载 (kg)	参考重量 (kg/pcs)
①代号	②规格		
HGHSSC	100	20	0.16
HGHBSE	61	15	0.04
HGHBSF			

G1 手柄手轮拉手  
合页/门组件

## ■长轴型/短轴型·拔插型·锥孔型



①代号	类型	拔插方向	M材质	S表面处理
HGCSVW	长轴型	左侧	SUS304	-
HGCSVW		右侧		
HGCSVX	短轴型	左侧		
HGCSVY		右侧		



①代号 - ②规格  
HGCSVW - 41

①代号	②规格	安装孔数	L	H	L <sub>1</sub>	L <sub>2</sub>	T	d	D	G		E	d <sub>1</sub>	负载 (kg)	参考重量 (kg/pcs)	
										长轴型	短轴型					
HGCSVW HGCSVW HGCSVX HGCSVY	4孔安装	41	36	41	21	25	2	5.5	8.6	19	14	9.2	5	9	0.034	
		48	48	48	32	30				22	17			12	0.049	
		59	62	59	42	37				29	24			25	0.111	
		70	80	70	47	43				34	29		12.2	6	30	0.162
	6孔安装	66	36	66	21	25				31	26			11	0.055	
		78	48	78	32	30				37	32			15	0.080	
		96	62	96	42	37				47	42		12.2	6	38	0.185
		113	80	113	47	43				56	51				40	0.266



数量分类	小单	中大单	大单
数量	1-50	51-100	100~
交货期	通常	7工作日	现询



数量	1-9	10~
价格	100%	现询