

中载型挂钩

阻尼收纳型 / L 型

■中载型-阻尼收纳型

NEW
新产品



挂
钩

①代号	类型	材质	表面处理 / 颜色
HKMAZA	中载型 阻尼收纳型	ADC	烤漆(深灰色)
HKMAZB			烤漆(银色)
HKMAZC			烤漆(金属银色)



小单	中大单	大单
1~50	51~100	101~
通常	7 工作日	现询



1-9	10~
100%	现询

■中载型挂钩 L 型

NEW
新产品



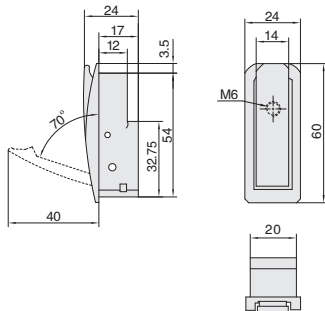
①代号	类型	材质	表面处理
HKMSLA	中载型 L 型	SUS304	拉丝
HKMSLB			镜面抛光



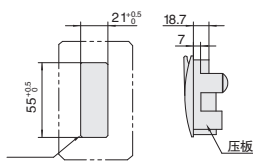
小单	中大单	大单
1~50	51~100	101~
通常	7 工作日	现询



1-9	10~
100%	现询

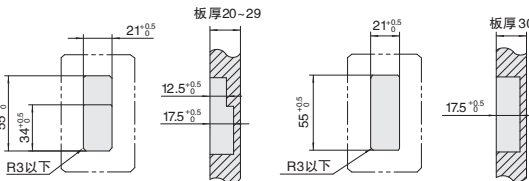


安装开孔尺寸
钣金用安装(板厚0.8-4)



木质安装(板厚20~29mm)

木质安装(板厚30mm以上)



订购规格示例

①代号	②规格	③有无压板
HKMAZA	60	Y
HKMAZB	60	



视角标准：第一视角

型号		③压板选择	吊重 (N)	参考重量 (kg/pcs)
①代号	②规格			
HKMAZA	60	无指定(无压板)	294	0.049
HKMAZB		Y(有压板)		
HKMAZC				

订购规格示例

①代号
HKMSLA

HKMSLA
HKMSLB



视角标准：第一视角

型号		吊重 (N)	参考重量 (kg/pcs)
①代号			
HKMSLA		360	0.28
HKMSLB			