


轻载型挂钩

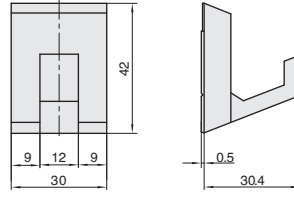
磁吸固定型 / 旋转型

■轻载型·磁吸固定型

NEW
新产品



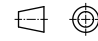
①代号	类型	材质		表面处理
		外壳	挂钩	挂钩
HKLASA	轻载型 磁吸固定型	ABS	ADC	阳极氧化



订购规格示例

①代号 - ②规格
HKLASA - 9.8

HKLASA



视角标准：第一视角

型号		吊重 (N)	参考重量 (kg/pcs)
①代号	②规格		
HKLASA	9.8	0.028	0.04



小单	中大单	大单
1~50	51~100	101~
通常	7工作日	现询



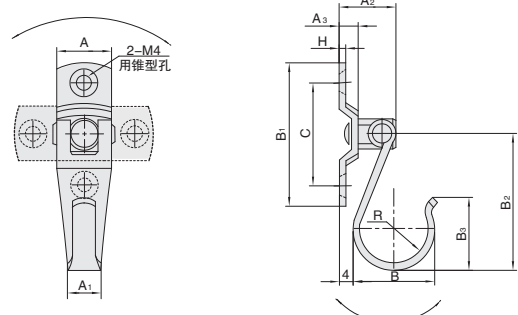
1~9	10~
100%	现询

■轻载型·旋转型

NEW
新产品



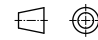
①代号	类型	材质		表面处理
		轻载型	旋转型	滚筒抛光
HKLSXA	轻载型 旋转型	SUS304		滚筒抛光



订购规格示例

①代号 - ②规格
HKLSXA - 40

HKLSXA



视角标准：第一视角

型号		A	A ₁	A ₂	A ₃	B	B ₁	B ₂	B ₃	C	R	H	吊重 (N)	参考重量 (kg/pcs)
①代号	②规格													
HKLSXA	40	16	9	16.5	5.5	24.9	42	40	21.4	30	10	2	66	0.027
	50	18	10	19	7	30.8	48	50	25.5	35	12.5	2.5	87	0.045



小单	中大单	大单
1~50	51~100	101~
通常	7工作日	现询



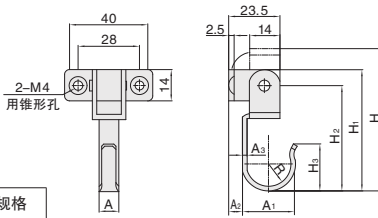
1~9	10~
100%	现询

■轻载型·旋转型

NEW
新产品



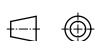
①代号	类型	材质		表面处理
		轻载型	旋转型	滚筒抛光
HKLSXB	轻载型 旋转型	SUS304		滚筒抛光



订购规格示例

①代号 - ②规格
HKLSXB - 48

HKLSXB



视角标准：第一视角

型号		A	A ₁	H ₁	H ₂	H ₃	H	A ₂	R	A ₃	吊重 (N)	参考重量 (kg/pcs)
①代号	②规格											
HKLSXB	48	9	24.9	55	48	21.4	64.5	6.5	10	2	55	0.037
	55	10	30.8	62	55	25.5	71.5	5	12.5	2.5	66	0.045



小单	中大单	大单
1~50	51~100	101~
通常	7工作日	现询



1~9	10~
100%	现询