


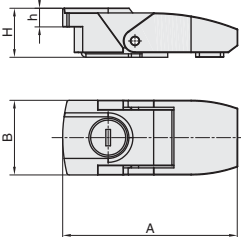


最大降幅  
30%

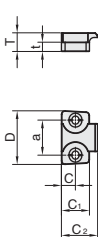


①代号	类型	④材质	⑤表面处理
BKSZSA	带锁芯	ZDC	黑色烤漆

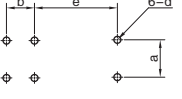
主体



迫紧座



安装孔距



BKSZSA

视角标准：第一视角



①代号 - ②规格 - ③颜色 - ④钥匙  
 BKSZSA - 32 - E - Y

型号				A	B	H	T	D	C	C <sub>1</sub>	C <sub>2</sub>	a	b	e	d	t	h
①代号	②规格	③颜色	④钥匙														
BKSZSA	32	E(黑色)	Y(有钥匙)	75	32	21.5	8	23.5	6	12	16	16	12	36	3	4	5
	27			64	27	18.5	6.5	12	6	12	15	12	12	29	3.2	3.5	4.5



数量分类	小单	中大单	大单
数量	1-50	51-100	100~
交货期	通常	7工作日	现询



数量	1-9	10~
价格	100%	现询

G1 手柄/手轮/拉手  
合页/门组件

