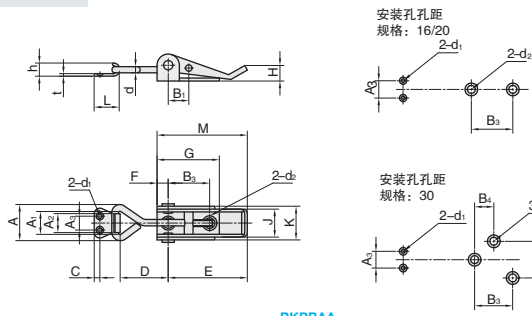


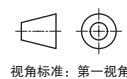
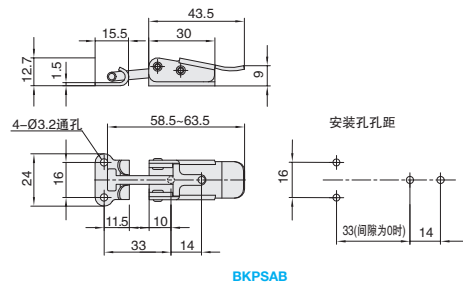
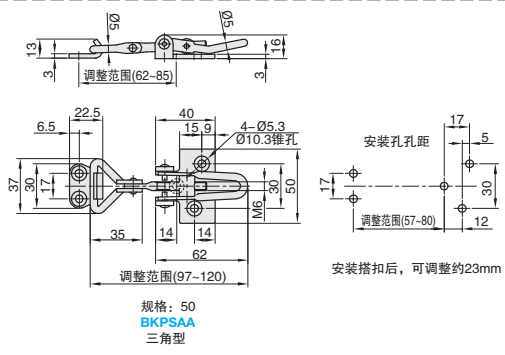
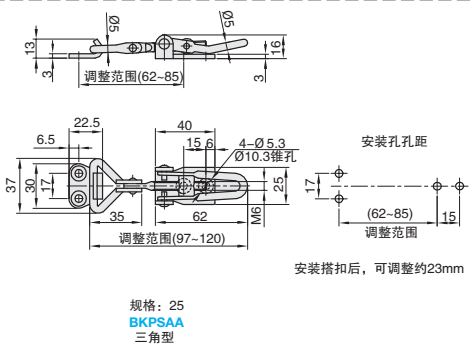
螺纹调节式搭扣



①代号	类型		M材质	S表面处理
BKPBAA	三角型	中载型	SPCC	镀铬
BKPSAC			SUS430	-
BKPSAA			SUS304	亮光滚筒抛光
BKPSAB				



BKPBAA
BKPSAC



G1 手柄/门组件
手柄/门拉手



①代号 - ②规格
BKPBAA - 16

型号	①代号	②规格	A	A ₁	A ₂	A ₃	B ₁	B ₂	B ₃	B ₄	C	D	E	F	G	H	J	K	L	M	d	d ₁	d ₂	h	t	参考重量 (kg/pcs)
BKPBAA BKPSAC	①	16	24	19	15	14	11	-	14	-	5	35-42	47	7.8	30	11.8	16	16	20	55	4.4	4.3	4.3	9	2	0.08
		20	30	22	17	17	12	-	17	-	6	50-65	53	14	42	16.4	20	25	22	67	5.3	5.3	5.3	11	2.5	0.09
		30	45	34	22	22	15	22	36	19	7.5	54-70	85	12	60	19.4	30	40	29	98	7	7	7	17	3	0.2

型号	①代号	②规格	拉伸承重 (kgf)	参考重量 (kg/pcs)	型号	①代号	②规格	拉伸承重 (kgf)	参考重量 (kg/pcs)
BKPSAA	①	25	60	0.09	BKPSAB	①	24	50	0.032
		50					0.1		

交货期	数量分类	小单	中大单	大单
	数量	1-50	51-100	100~
	交货期	通常	7工作日	现询

优惠价	数量	1-9	10~
	价格	100%	现询