

# 标准型搭扣 / 箱包用搭扣

## 防松动型 / 方型 / 蝶型



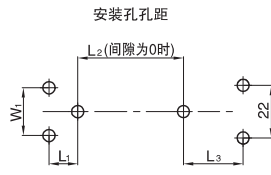
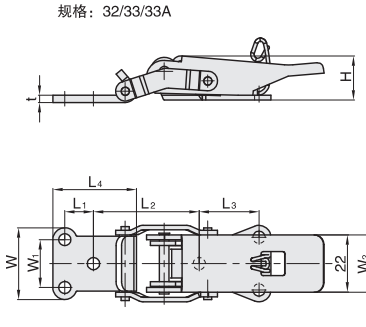
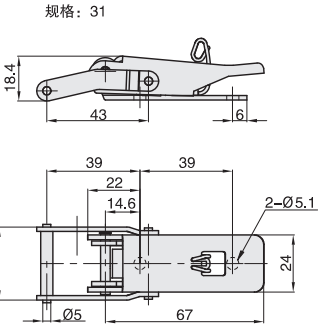
大批量  
订购  
bulk order

### 防松动型

NEW  
新产品



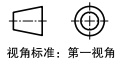
① 代号	类型		④ 材质	⑤ 表面处理
BKBSMA	带防松动型	单挂锁孔	SUS304	镜面抛光



#### 订购编号示例

① 代号	-	② 规格
BKBSMA	-	31

BKBSMA



型号		参考重量 (kg/pcs)
① 代号	② 规格	
BKBSMA	31	0.018

型号		W	W <sub>1</sub>	W <sub>2</sub>	L	L <sub>1</sub>	L <sub>2</sub>	L <sub>3</sub>	L <sub>4</sub>	H	t	参考重量 (kg/pcs)	
① 代号	② 规格												
BKBSMA	32	32	20	24	107	12	74~77	25	40	18.4	2	0.02	
	33	80.5			42~45		34					19	0.024
	33A	95.5											



小单	中大单	大单
1-50	51-100	100~
通常	7 工作日	现询



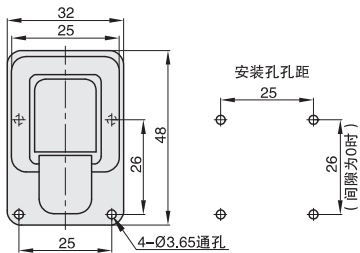
1-9	10~
100%	现询

### 方型 / 蝶型

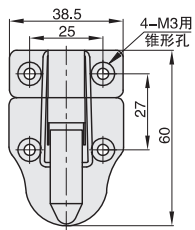
NEW  
新产品



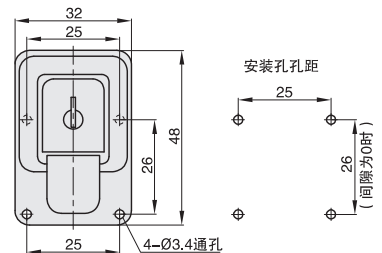
① 代号	类型		④ 材质	⑤ 表面处理
BKQBPB	箱包用扣搭	无锁型	SPCC	镀铬
BKQBHA		方型		
BKQBPA		带锁型		



BKQBPB  
无锁型·方型



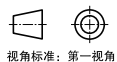
BKQBHA  
无锁型·蝶型



BKQBPA  
带锁型·方型

#### 订购编号示例

① 代号	-	② 规格
BKQBPB	-	48



#### 无锁型·方型

型号		拉伸承重 (kgf)	参考重量 (kg/pcs)
① 代号	② 规格		
BKQBPB	48	20	0.019

#### 无锁型·蝶型

型号		拉伸承重 (kgf)	参考重量 (kg/pcs)
① 代号	② 规格		
BKQBHA	60	30	0.02

#### 带锁型

型号		拉伸承重 (kgf)	参考重量 (kg/pcs)
① 代号	② 规格		
BKQBPA	48	20	0.02



小单	中大单	大单
1-50	51-100	100~
通常	7 工作日	现询



1-9	10~
100%	现询

G1  
门拉手  
组手柄  
件 / 手  
合页  
轮 /

分类  
目录



返回  
主目录

