

标准型搭扣

中载 · 梅花型 / 长臂型 / 普通型 · 重载

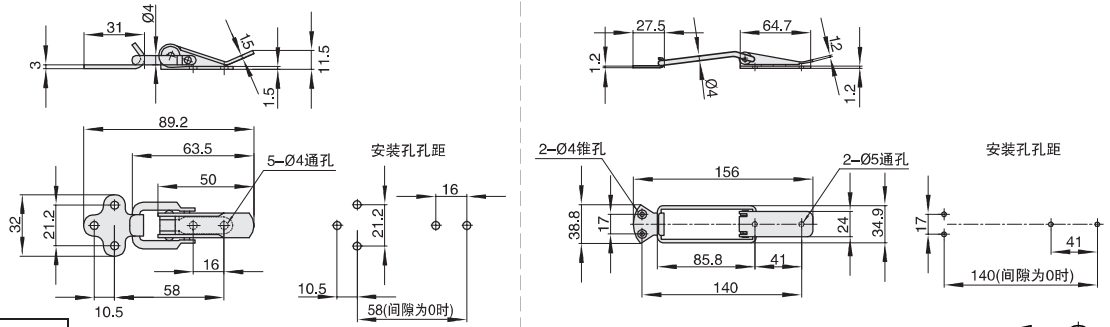


■中载·梅花型 / 长臂型

NEW
新产品



①代号	类型		M 材质	S 表面处理
BKASAB	梅花型	无挂孔型	SUS304	震动抛光
BKASAC	长臂型			



型号		拉伸承重 (kgf)	参考重量 (kg/pcs)
①代号	②规格		
BKASAB	64	50	0.034
BKASAC	113	120	0.057



小单	中大单	大单
1-50	51-100	100~
通常	7工作日	现询



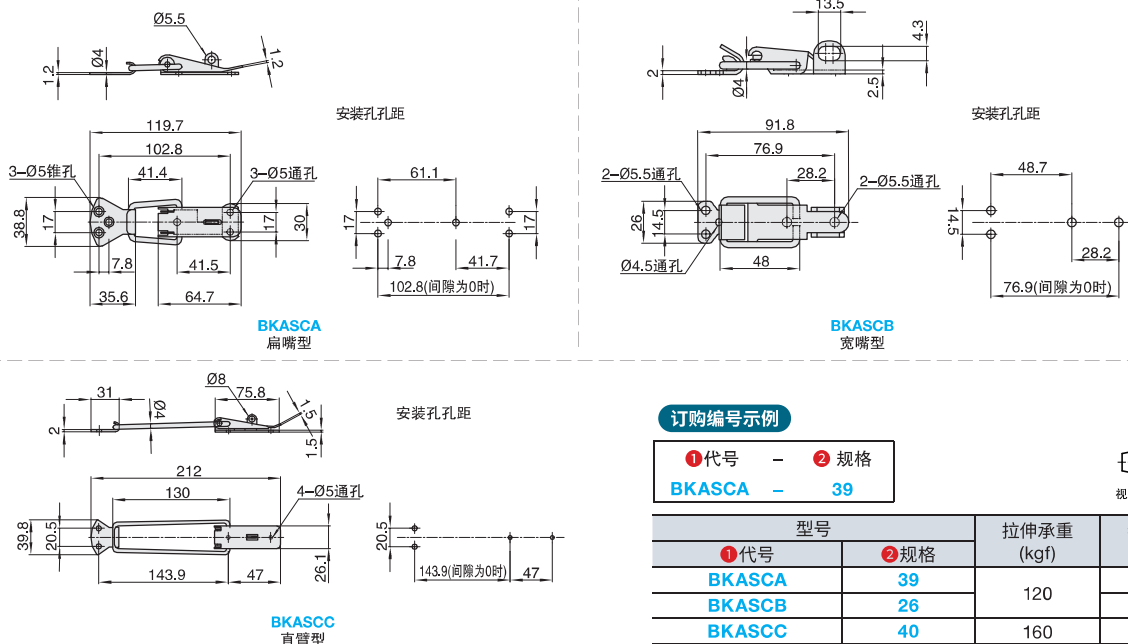
1-9	10~
100%	现询

■普通型·重载

NEW
新产品



①代号	类型		M 材质	S 表面处理
BKASCA	扁嘴型	单挂锁孔	SUS304	震动抛光
BKASCB	宽嘴型			
BKASCC	直臂型			



小单	中大单	大单
1-50	51-100	100~
通常	7工作日	现询



1-9	10~
100%	现询

分类目录



返回主目录

