


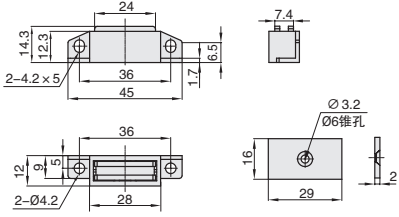
磁力选择型磁吸/磁吸



■磁力选择型·超强吸力



①代号	类型		M材质		S表面处理方式	
			外壳	吸附板	外壳	吸附板
MAXPCA	磁力选择型	超强吸力	PP	SPCC	黑色	镀锌



MAXPCA 视角标准：第一视角

①代号 - ②规格
MAXPCA - 36

订购编号示例


①代号	型号	②规格	吸引力 (kgf)	参考重量 (kg/pcs)
MAXPCA		36	1.4	10
		36A	3.4	10
		36B	8	10

交货期	数量分类	小单	中大单	大单
	数量	1~50	51~100	101~
	交货期	通常	7工作日	现询

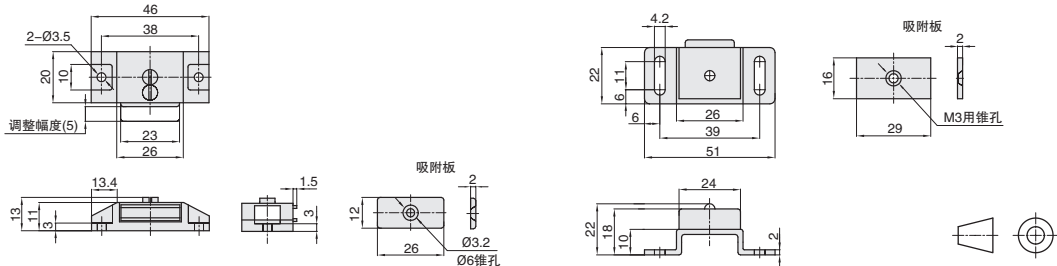
优惠价	数量	1-9	10~
	价格	100%	现询

G1 手柄车轮拉手
合页门组件

■磁力调整型/磁力选择型



①代号	类型		M材质		S表面处理	
			外壳	吸附板	外壳	吸附板
MAXPCB	强吸力	磁力调整型	PP	SPCC	米白色	镀铬
MAXSCA		磁力选择型	SUS304		喷涂茶(褐色)	



MAXPCB MAXSCA 视角标准：第一视角

①代号 - ②规格
MAXPCB - 38
MAXSCA - 39

订购编号示例

①代号	型号	②规格	吸引力 (kgf)	参考重量 (kg/pcs)
MAXPCB		38	3.1	0.02
		MAXSCA	39	1.5
		39A	3	

▲磁铁可前后调整，调整范围为5mm。

▲同一孔距有多种吸引力可选。

交货期	数量分类	小单	中大单	大单
	数量	1~50	51~100	101~
	交货期	通常	7工作日	现询

优惠价	数量	1-9	10~
	价格	100%	现询



爱安特自营商城焕新登场，注册有礼，一键直达



400-6699-428



www.ant-fa.com