


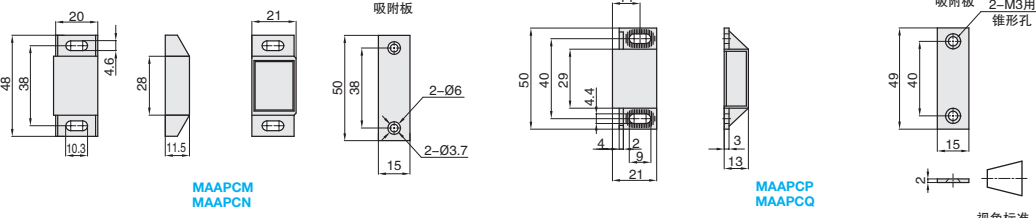
普通磁吸



■强吸力·有密封



①代号	类型		M材质		S表面处理	
			外壳	吸附板	外壳	吸附板
MAAPCM	强吸力	有密封	PE606	SPCC	-	镀锌
MAAPCN				SUS430	白色	-
MAAPCP			POM		黑色	
MAAPCQ						



视角标准：第一视角

G1 手柄/门组件



①代号 - ②规格
MAAPCM - 38


数量分类

小单	中大单	大单
数量 1~50	51~100	101~
交货期 通常	7 工作日	现询

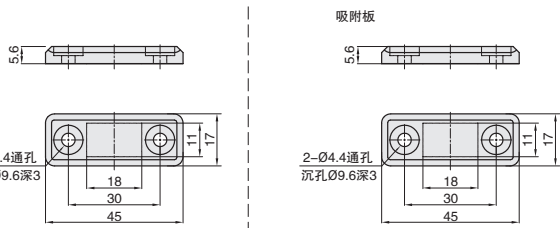
优惠价

数量	1~9	10~
价格	100%	现询

■强吸力·有密封



①代号	类型		M材质		S表面处理	
			外壳	吸附板	外壳	吸附板
MAAPZB	强吸力	有密封	PP		白色	



视角标准：第一视角



①代号 - ②规格
MAAPZB - 30

数量分类

小单	中大单	大单
数量 1~50	51~100	101~
交货期 通常	7 工作日	现询

优惠价

数量	1~9	10~
价格	100%	现询