

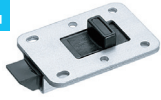
滑动式方形插销

短程·轻便型 / 短程·带弹簧装置



■ 短程·轻便型

NEW 新产品 进口产品

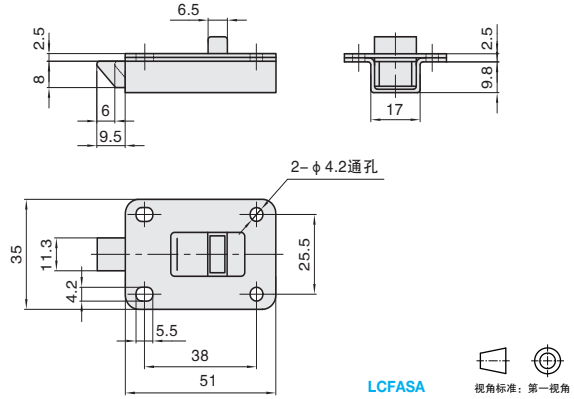


①代号	类型		材质		表面处理
			本体	锁舌	
LCFASA	短程	轻便型	A1080P	聚甲醛	阳极处理

订购编号示例

①代号	-	②规格
LCFASA	-	51

型号		参考重量 (kg/pcs)
①代号	②规格	
LCFASA	51	0.02



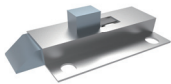
LCFASA



插销

■ 短程·带弹簧装置

NEW 新产品

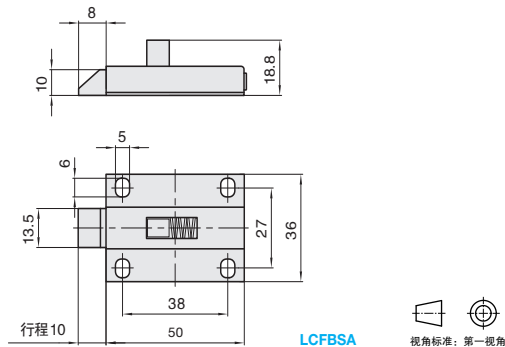


代号	类型		材质		表面处理
			固定座	活动销	
LCFBSA	带弹簧装置	自动锁定型	A3	ZDC	镀锌

订购编号示例

①代号	-	②规格
LCFBSA	-	50

型号		参考重量 (kg/pcs)
①代号	②规格	
LCFBSA	50	0.045



LCFBSA



小单	中大单	大单
1-50	51-100	101-
通常	7工作日	现询



优惠价	1~9	10~
	100%	另行报价

分类目录



返回目录

