

一字型旋钮

压纹旋钮·前端圆型

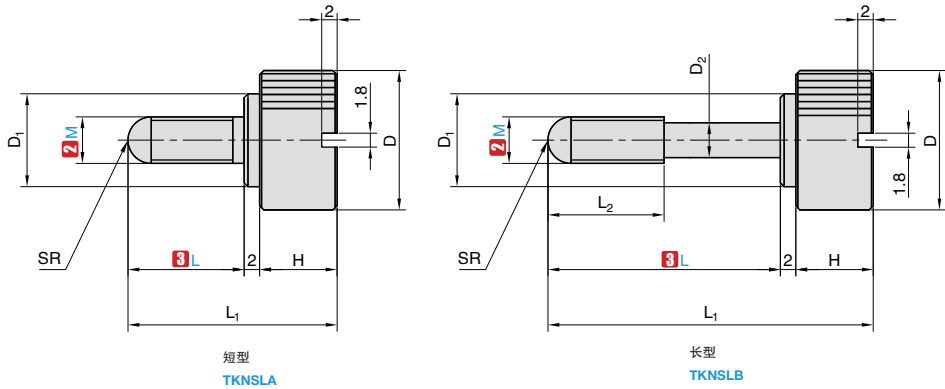


大批量
订购
bulk order

■ 压纹旋钮·前端圆型



| ① 代号 | 类型 | | M 材质 | S 表面处理 |
|--------|---------|----|--------|--------|
| TKNSLA | 前端 SR 型 | 短型 | SUS303 | 镀铬抛光 |
| TKNSLB | | 长型 | | |



订购编号示例

① 代号 - ② M - ③ L
TKNSLA - M4 - L10



| 型号 | | ③ L | L ₁ | D | D ₁ | H | SR | 参考重量 (kg/pcs) | |
|--------|-----|-----|----------------|----|----------------|----|----|---------------|------|
| ① 代号 | ② M | | | | | | | | |
| TKNSLA | 4 | 10 | 20 | 15 | 10 | 8 | 4 | 0.01 | |
| | | 15 | 25 | | | | | | |
| | 5 | 10 | 20 | | 12 | 12 | 10 | 5 | 0.02 |
| | | 15 | 25 | | | | | | |
| | 6 | 10 | 22 | 18 | 18 | 10 | 6 | 0.03 | |
| | | 15 | 27 | | | | | | |

| 型号 | | ③ L | L ₁ | L ₂ | D | D ₁ | H | SR | 参考重量 (kg/pcs) |
|--------|-----|-----|----------------|----------------|-----|----------------|----|------|---------------|
| ① 代号 | ② M | | | | | | | | |
| TKNSLB | 4 | 20 | 30 | 12 | 15 | 10 | 8 | 4 | 0.01 |
| | | 25 | 35 | | | | | | |
| | | 30 | 40 | | | | | | |
| | 5 | 20 | 30 | 15 | | 3.8 | 10 | 5 | 0.02 |
| | | 25 | 35 | | | | | | |
| | | 30 | 40 | | | | | | |
| | 6 | 30 | 42 | 15 | 4.5 | 10 | 6 | 0.03 | |
| | | 35 | 47 | | | | | | |
| | | 40 | 52 | | | | | | |
| | 8 | 40 | 52 | 15 | 6 | 10 | 8 | 0.05 | |
| | | 50 | 62 | | | | | | |
| | | 50 | 62 | | | | | | |



| | | |
|------|--------|------|
| 小单 | 中大单 | 大单 |
| 1-50 | 51-100 | 101- |
| 通常 | 7 工作日 | 现询 |



| | |
|------|-----|
| 1-9 | 10~ |
| 100% | 现询 |

G1
门拉手
合页
手柄
手轮