

# 金属辅件

## 防滑支脚 / 金属支脚

### ■ 防滑支脚

NEW  
新产品

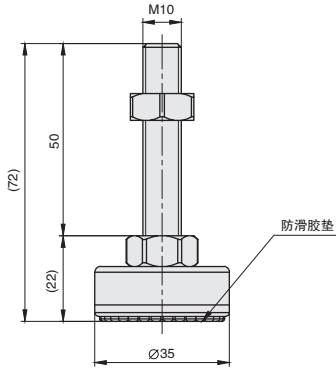


库存

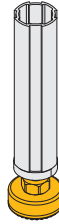
材质

碳钢 + 橡胶

● 适用于工作台和其它支撑杆需要高度调整, 防滑或保护地面场合。内的结构扩展固定, 或局部的加强功能。



ex.  
安装示例



| 代号          | 参考重量 (g) |
|-------------|----------|
| AAE28-3810A | 58       |

### ■ 金属支脚

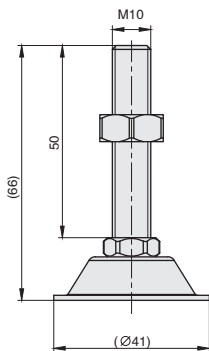


库存

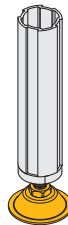
材质

碳钢

● 适用于工作台和其它框架需要高度调整、防静电或抗磨损场合。



ex.  
安装示例



| 代号          | 参考重量 (g) |
|-------------|----------|
| AAE28-3810C | 70       |