

# 40 槽宽 8.2 系列铝型材 - 连接件

## 挤压角铝 70×70×9-135°

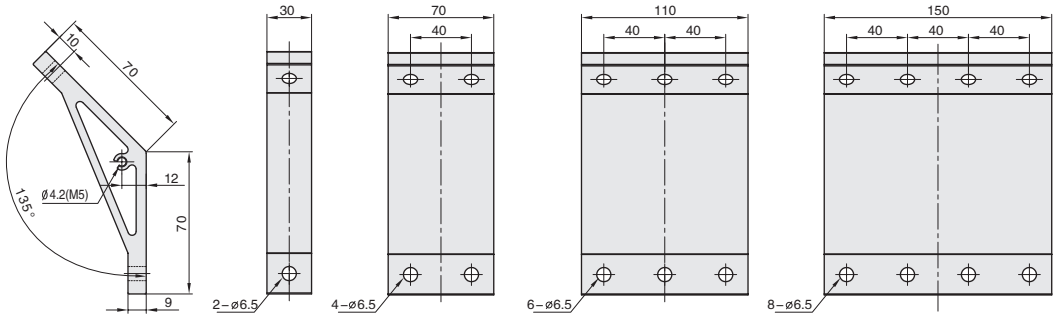
■ 挤压角铝 70×70×9-135°



库存

材质	铝合金	表面处理	阳极氧化
----	-----	------	------

● 从挤压型材上截取料段经钻孔加工而成，连接强度高，灵活性和通用性好，安装方便，主要用于型材的 135 度角连接。



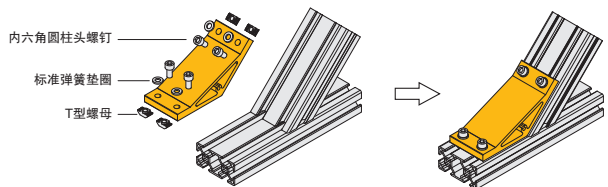
CCE-70-4040 CCE-70-4080

CCE-70-40120

CCE-70-40160

代号	适用型材	规格	加工代码	参考重量 (g)	紧固组件
CCE-70-4040	40 系列 40mm	单个供货	-	96	-
CCE-70-4040-ST		成套供货	-		C108x2
CCE-70-4040-M5		加工供货	M5		-
CCE-70-4040-M5-ST		成套加工供货	M5		C108x2+C08x1
CCE-70-4080	40 系列 80mm	单个供货	-	227	-
CCE-70-4080-ST		成套供货	-		C108x4
CCE-70-4080-M5		加工供货	M5		-
CCE-70-4080-M5-ST		成套加工供货	M5		C108x4+C08x1
CCE-70-40120	40 系列 120mm	单个供货	-	357	-
CCE-70-40120-ST		成套供货	-		C108x6
CCE-70-40120-M5		加工供货	M5		-
CCE-70-40120-M5-ST		成套加工供货	M5		C108x6+C08x1
CCE-70-40160	40 系列 160mm	单个供货	-	488	-
CCE-70-40160-ST		成套供货	-		C108x8
CCE-70-40160-M5		加工供货	M5		-
CCE-70-40160-M5-ST		成套加工供货	M5		C108x8+C08x1

▲ 如需横向安装，咨询销售工程师。



05  
槽 40  
宽 系  
8.2 列