

30 中心孔 6.8 系列铝型材 - 连接件

平面转向连接板 / 端面连接件

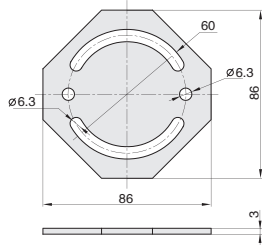
■平面转向连接板



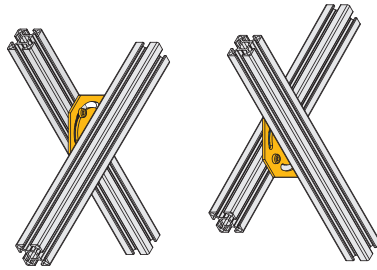
库存

材质	表面处理
碳钢	—

● 适用于各种铝型材连接, 可进行交叉侧面多角度旋转。



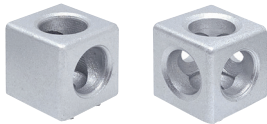
ex.
安装示例



代号	规格	参考重量 (g)	紧固组件
CWE-30	单个供货	88	—
CWE-30-ST	成套供货		C20x4

▲ 以上紧固组件适用于连接相同型号型材, 如需连接不同型号型材请问销售人员。

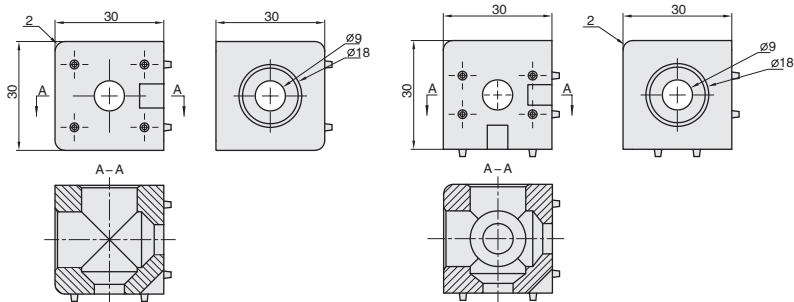
■端面连接件



库存

材质	表面处理
锌合金	—

● 端面连接件用于型材间的直角连接, 连接简单、方便、快捷。



CZE-30-D

CZE-30-T

代号	规格	参考重量 (g)	紧固组件
CZE-30-D	单个供货	44.5	—
CZE-30-D-ST	成套供货		C37x2
CZE-30-T	单个供货	36.5	—
CZE-30-T-ST	成套供货		C37x3