

Seite
Page
Page

16/2	Gewindestift, Druckstück, Kupplung, Gegenstück, Passfeder nach DIN 6885 – Form A	Headless pin, pressure screw, coupling, counterpart, Key per DIN6885 – Form A	Poulon, vis à tête de pression, accouplement, pendant, Clavette suivant DIN6885 – Forme A
16/4	Adapterplatte	Adapter plate	Plaque d'adaption
16/5	Schutzrohr	Protection tube	Tube protectuer
16/6	Gelenke HZ	Joints HZ	Articulations HZ
16/8	Lagerböcke	Bearing pedestals	Supports
16/10	Bolzen	Bolts	Axes de fixation
16/12	Gelenke DHZ	Joints DHZ	Articulations DHZ
16/14	Flansch, Nutmutter, Haltewinkel	Flange, Groove nut, Fixation angle	Flasque, Ecroû, Equerre de fixation
16/16	Anschlusszubehör	DIN fittings	Accessoires de raccordements
16/20	Montagekit Blockzylinder	Installation tool block cylinder	Outil de montage vérin-bloc
16/21	Schalterzubehör	Switch accessories	Accessoires pour détecteurs
16/25	Sonstiges Zubehör	Other accessories	Accessoires spécifique

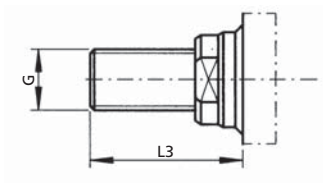
Zubehör

Accessories
Accessoires



Zubehör für **Accessories for** **Accessoires pour**
BZ

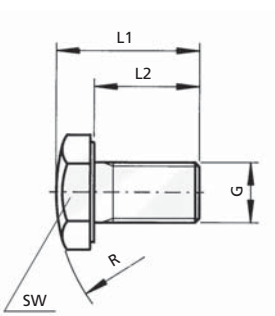
Gewindestift **Headless pin** **Poulon**



Artikelnummer Part number Numéro d'article	Kolben Ø Piston Ø Ø Piston	G	L3
016253	16	M6	18
016266	25	M10	22
016270	32	M12	25
016274	40	M16	35
016276	50	M20	40
016280	63	M27	54
016281	80	M30	54
016282	100	M42	75
055349	125	M48	76
034814	160	M56	82

Maße in mm **Dimensions in mm** **Dimensions en mm**

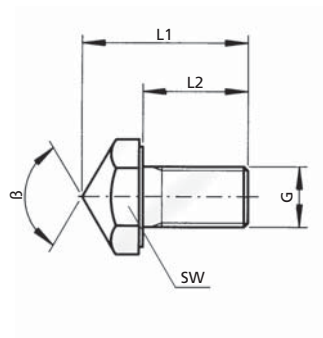
Druckstück **Pressure screw** **Vis à tête de pression**



Artikelnummer Part number Numéro d'article	G	L1	L2	R	SW
028678	M6	21	11	20	10
028679	M10	24	14	35	17
028680	M12	24	14	45	19
028681	M16	34	24	60	24
028682	M20	38	28	60	30
028683	M27	55	38	100	41
028684	M30	57	38	100	46
028685	M42	81	55	140	65

Maße in mm **Dimensions in mm** **Dimensions en mm**

Druckstück **Pressure screw** **Vis à tête de pression**



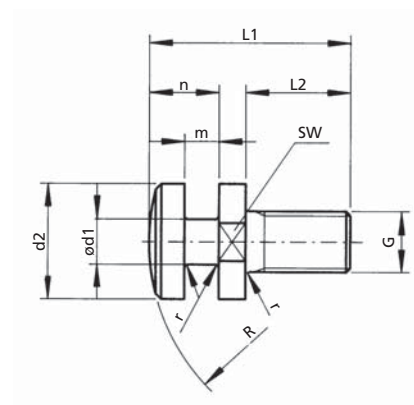
Artikelnummer Part number Numéro d'article	G	L1	L2	β°	SW
028657	M6	23	11	90	10
028658	M10	29	14	90	17
028659	M12	29	14	120	19
028660	M16	39	24	120	24
028661	M20	43	28	120	30
028662	M27	58	38	120	41
028663	M30	63	38	120	46
028664	M42	87	55	120	65

Maße in mm **Dimensions in mm** **Dimensions en mm**

Kupplung Coupling Accouplement

Artikelnummer Part number Numéro d'article	G	L1	L2	d1	d2	m	n	R	r	SW
133003	M6	24,5	10	6	12	5	10	230	1	10
028665	M10	31,5	14	10	20	6,5	12	320	1	17
028666	M12	31,5	14	10	20	6,5	12	320	1	17
028667	M16	44	24	16	25	7	13	400	1	22
028668	M20	56	28	18	32	10	20	500	1	27
028669	M27	74	38	24	40	13	25	630	1,5	36
028670	M30	92	38	30	52	19	38	800	2	46

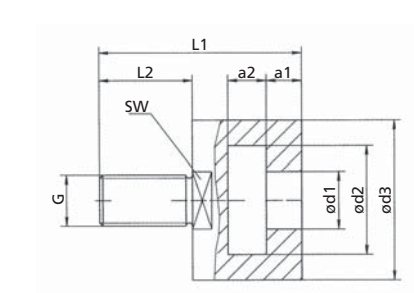
Kupplungen aus 30Cr Ni Mo8 Maße in mm Dimensions in mm Dimensions en mm
 Coupling of 30Cr Ni Mo8
 Accouplement de 30Cr Ni Mo8



Gegenstück Counterpart Pendant

Artikelnummer Part number Numéro d'article	G	L1	L2	a1	a2	d1	d2	d3	SW
078453	M10	31,5	14	6	5,7	11	21	32	26
078454	M12	31,5	14	6	5,7	11	21	32	26
078455	M16	45	24	6,5	6,2	17	26	37	32
078456	M20	58	28	9,5	10,2	19	33	47	41
078457	M27	78	38	12,5	12,2	25	41	57	50
078458	M30	95	38	18,5	19,2	31	52	74	65

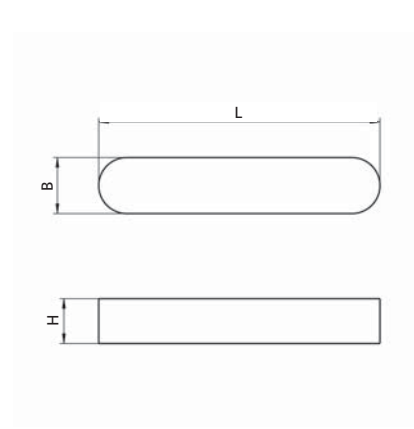
Maße in mm Dimensions in mm Dimensions en mm



Passfedern nach DIN 6885 – Form A Key per DIN6885 – Form A Clavette suivant DIN6885 – Forme A

Artikelnummer Part number Numéro d'article	Kolben Ø Piston Ø Ø Piston	B	H	L
016392	16	8	7	30
158291	25	10	8	40
158292	32	12	8	40
158295	40	12	8	50
158297	50	15*	10	60
158298	63	20	12	70
158299	80	24*	14	95
158300	100	28	16	125

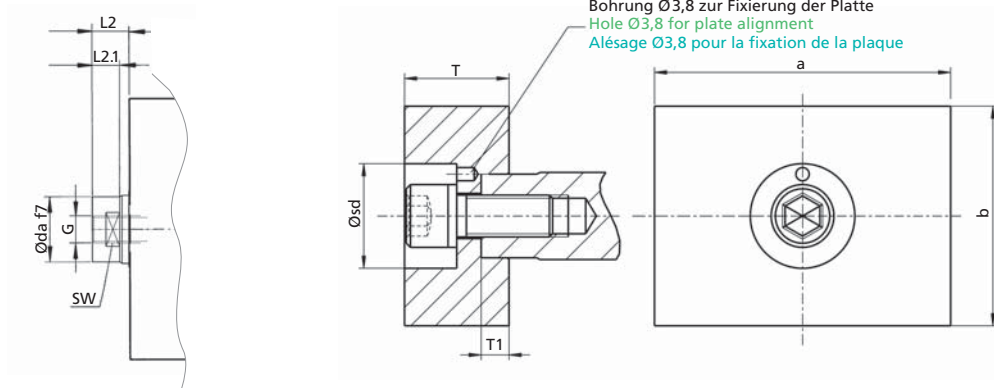
Maße in mm Alle Passfedern ab Lager lieferbar
 Dimensions in mm All keys in stock
 Dimensions en mm Toutes les clavettes sont disponibles sur stock



* Nicht genormte Zwischengröße
 * non standard dimension
 * Dimension pas normalisé

Zubehör für **Accessories for** **Accessoires pour**
BVZ

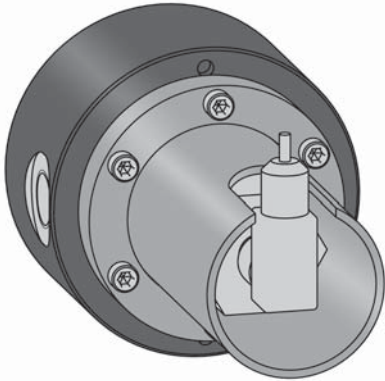
Adapterplatte **Adapter plate** **Plaque d'adaption**



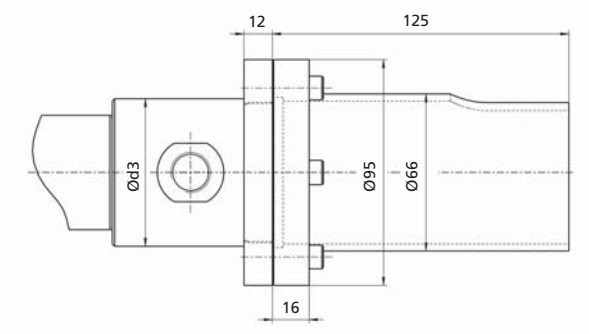
Artikelnummer Part number Numéro d'article	Kolben Ø Piston Ø Ø Piston	Øsd	T	T1	a	b
132718	40	30	30	8	85	63
132719	50	36	35	8	100	75
132720	63	44	45	10	125	95
132721	80	44	45	10	160	120
132722	100	44	45	10	200	150

Maße in mm Dimensions in mm Dimensions en mm

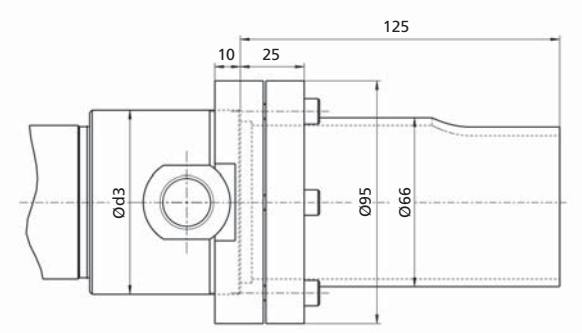
Schutzrohr **Protection tube** **Tube protecteur**



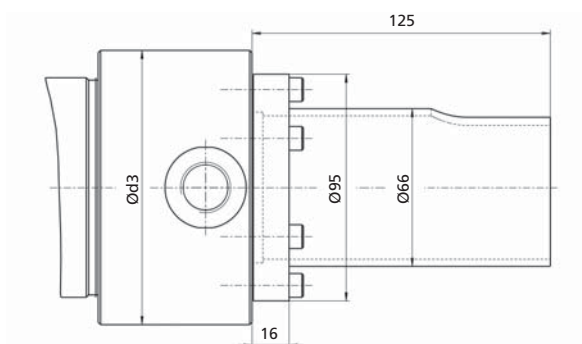
Ø40 mm
Artikelnummer 127420 **Part number 127420** **Numéro d'article 127420**



Ø50 mm
Artikelnummer 127422 **Part number 127422** **Numéro d'article 127422**

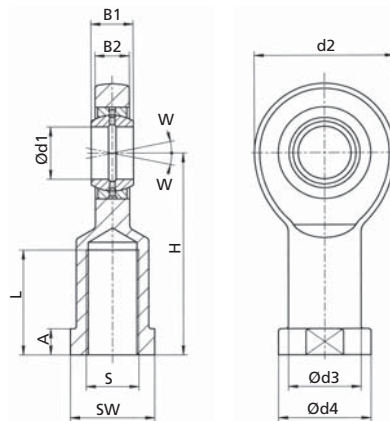


Ø63–100 mm
Artikelnummer 127423 **Part number 127423** **Numéro d'article 127423**

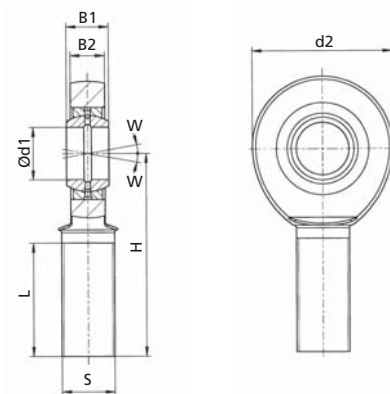


UZ, HZ, HZH, HMZ

Gelenk Si
Joint Si
Articulation Si



Gelenk Sa
Joint Sa
Articulation Sa

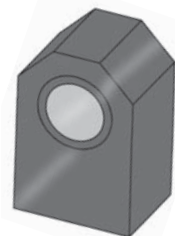
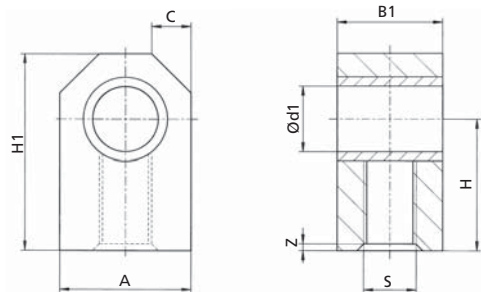


018950 Si. M16 . 17

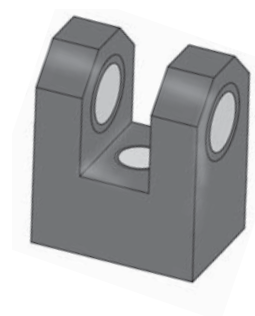
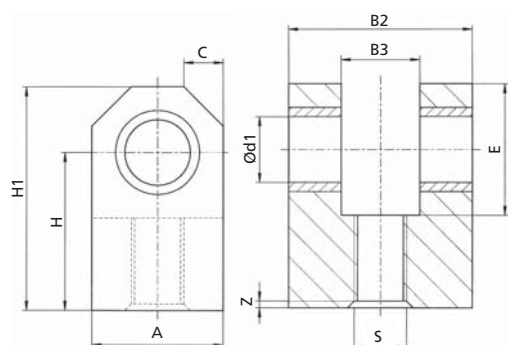
Artikelnummer Part number Numéro d'article		S	d1	A	B1	B2	d2	d3	d4	H		L		SW	W	kN	
Si	Sa									Si	Sa	Si	Sa			statisch static statiques	dynamisch dynamic dynamiques
018944	018929	M6	6	5	6	4,4	21	10	13	30	36	11	16	11	13	8,15	3,4
018945	018930	M8	8	5	8	6	24	12,5	16	36	42	15	21	14	15	12,9	5,5
018946	018931	M10	10	6,5	9	7	29	15	19	43	48	20	26	17	12	17,6	8,15
030508	018932	M12	12	6,5	10	8	34	17,5	22	50	54	23	28	19	11	24,5	10,8
018948	018933	M14	15	8	12	10	40	21	26	61	63	30	34	22	8	36	17
018950	018935	M16	17	10	14	11	46	24	30	67	69	34	36	27	10	45	21,2
018951	018936	M20x1,5	20	10	16	13	53	27,5	35	77	78	40	43	32	9	60	30
018952	018937	M24x2	25	12	20	17	64	33,5	42	94	94	48	53	36	7	83	48
018953	018938	M30x2	30	15	22	19	73	40	50	110	110	56	65	41	6	110	62
018954	018939	M36x3	35	15	25	21	82	47	58	125	140	60	82	50	6	146	80
018955	018940	M42x3	40	25	28	23	92	58	58	145	145	65	90	55	7	160	100
018956	018941	M45x3	45	30	32	27	102	65	65	165	165	65	95	60	7	193	127
018957	018942	M52x3	50	30	35	30	112	70	70	195	195	68	110	65	6	240	156

Maße in mm Dimensions in mm Dimensions en mm

Gelenk GE
 Joint GE
 Articulation GE



Gelenk GEG
 Joint GEG
 Articulation GEG



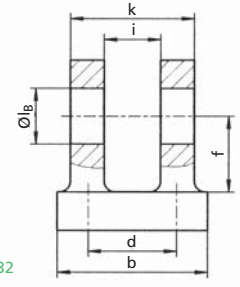
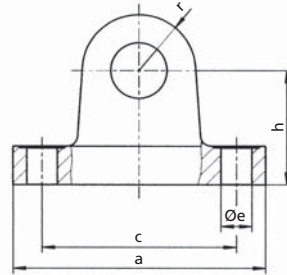
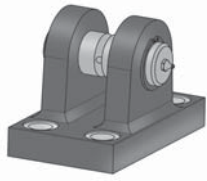
018883 GEG. M16 . 20

Artikelnummer Part number Numéro d'article		S	d1	A	B1	B2	B3	C	E	H		H1		Z
GE	GEG									GE	GEG	GE	GEG	
018838	018883	M5	6	18	10	15	8	5	18	18	21	27	30	0,5
018839	018884	M6	8	20	12	15	8	5,5	20	18	22	28	32	1
018841	018885	M8	10	25	15	20	10	6	26,5	23	29	35,5	41,5	1
018843	018886	M10	12	25	20	30	16	6,5	26,5	25	30	37,5	42,5	1
018846	018887	M12	14	30	20	35	16	7	30	32	35	47	50	1
018848	018888	M14	16	30	25	40	20	7,5	30	40	40	55	55	1
018851	018889	M16	20	40	30	40	20	12	40	45	50	65	70	2
018856	018890	M20	25	50	40	70	30	15	50	50	60	75	85	2,5
018860	018891	M24	25	50	40	75	35	15	50	55	65	80	90	4
018868	018892	M27	32	60	50	80	40	17,5	60	70	80	100	110	6,5
018873	018893	M33	40	80	60	80	40	25	80	80	90	120	130	3,5
018877	018894	M42	50	100	80	80	40	30	100	100	105	150	155	4
018879	075197	M48	50	100	90	90	50	30	110	135	135	185	185	6

Maße in mm Dimensions in mm Dimensions en mm

DHZ

Lagerbock LB-CBA Bearing pedestals LB-CBA Supports LB-CBA



Nach ISO 8132
According to ISO 8132
Selon ISO 8132

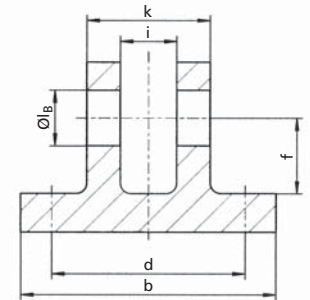
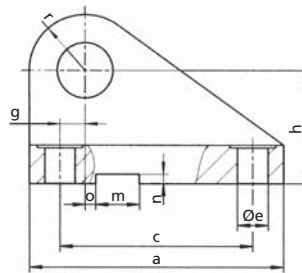
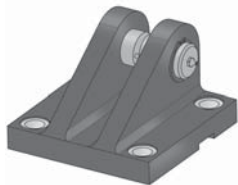
LB-CBA .20

Artikelnummer Part number Numéro d'article	Typ Type Type	l _B H9	k	b	a	h	f	d	c	r	e	i	Nennkraft (KN) Nominal power (KN) Force nominale (KN)	Gewicht (kg) Weight (kg) Poids (kg)
1023446	LB-CBA-10	10	24	33	60	32	22	17	42	10	6,6	10	5	0,1
044978	LB-CBA-12	12	28	40	70	34	22	20	50	12	9	12	8	0,31
082635	LB-CBA-16	16	36	50	90	40	27	26	65	16	11	16	12,5	0,59
065502	LB-CBA-20	20	45	58	98	45	30	32	75	20	11	20	20	0,9
048669	LB-CBA-25	25	56	70	113	55	37	40	85	25	13,5	25	32	1,6
098534	LB-CBA-32	32	70	85	143	65	43	50	110	32	17,5	32	50	2,8
077333	LB-CBA-40	40	90	108	170	76	52	65	130	40	22	40	80	5,0
080449	LB-CBA-50	50	110	130	220	95	65	80	170	50	26	50	125	10,1
101791	LB-CBA-63	63	140	160	270	112	75	100	210	63	33	63	200	15,4
104187	LB-CBA-80	80	170	210	320	140	95	125	250	80	39	80	320	30,0

Passende Bolzen BO-PP und BO-PPA Bolts to fit BO-PP and BO-PPA Axes spéciaux BO-PP et BO-PPA

Maße in mm Dimensions in mm Dimensions en mm

Lagerbock LB-CBB Bearing pedestals LB-CBB Supports LB-CBB



Nach ISO 8132
According to ISO 8132
Selon ISO 8132

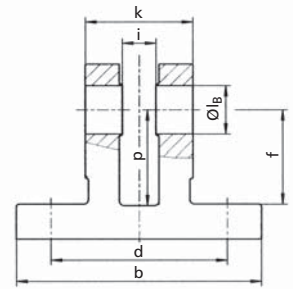
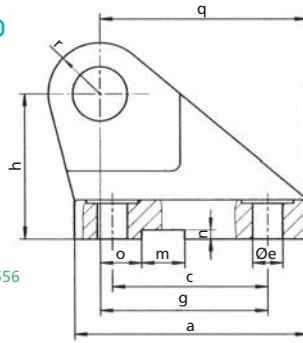
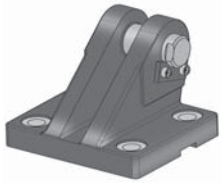
LB-CBB .20

Artikelnummer Part number Numéro d'article	Typ Type Type	l _B H9	k	m	b	a	h	f	d	c	g	o	r	e	i	n	Nennkraft (KN) Nominal power (KN) Force nominale (KN)	Gewicht (kg) Weight (kg) Poids (kg)
059403	LB-CBB-10	10	24	8	56	60	32	22	39	44	2	10	10	6,6	10	3,3	5	0,31
056780	LB-CBB-12	12	28	10	72	65	34	22	52	45	2	10	12	9	12	3,3	8	0,55
068026	LB-CBB-16	16	36	16	90	80	40	27	65	55	3,5	10	16	11	16	4,3	12,5	0,9
042205	LB-CBB-20	20	45	16	100	95	45	30	75	70	7,5	10	20	11	20	4,3	20	1,5
070498	LB-CBB-25	25	56	25	120	115	55	37	90	85	10	10	25	13,5	25	5,4	32	2,7
049983	LB-CBB-32	32	70	25	145	145	65	43	110	110	14,5	6	32	17,5	32	5,4	50	4,5
069532	LB-CBB-40	40	90	36	185	170	76	52	140	125	17,5	6	40	22	40	8,4	80	8,5
060943	LB-CBB-50	50	110	36	215	200	95	65	165	150	25	-	50	26	50	8,4	125	13,5
096514	LB-CBB-63	63	140	50	270	230	112	75	210	170	33	-	63	33	63	11,4	200	23,4
100461	LB-CBB-80	80	170	50	320	280	140	95	250	210	45	-	80	39	80	11,4	320	38,5

Passende Bolzen BO-PP und BO-PPA Bolts to fit BO-PP and BO-PPA Axes spéciaux BO-PP et BO-PPA

Maße in mm Dimensions in mm Dimensions en mm

Lagerbock LB-LD Bearing pedestals LB-LD Supports LB-LD



Nach ISO 24556
According to ISO 24556
Selon ISO 24556

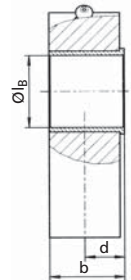
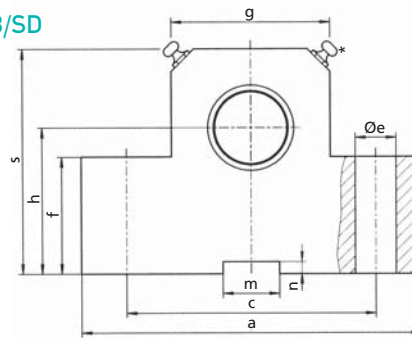
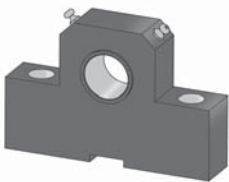
LB-LD .20

Artikelnummer Part number Numéro d'article	Typ Type Type	l_B k7	k	i	h	p	f	q	r	b	a	g	c	d	o	m	n	e	Nennkraft (KN) Nominal power (KN) Force nominale (KN)	Gewicht (kg) Weight (kg) Poids (kg)
038368	LB-LD-12	12	30	10	40	29	28	56	12	75	60	46	40	55	16	10	3,3	9	8	0,52
104195	LB-LD-16	16	40	14	50	38	37	74	16	95	80	61	55	70	18	16	4,3	11	12,5	1,05
038796	LB-LD-20	20	50	16	55	40	39	80	20	120	90	64	58	85	20	16	4,3	13,5	20	1,72
051911	LB-LD-25	25	60	20	65	49	48	98	25	140	110	78	70	100	22	25	5,4	15,5	32	2,72
104196	LB-LD-30	30	70	22	85	63	62	120	30	160	135	97	90	115	24	25	5,4	17,5	50	5,15
104197	LB-LD-40	40	80	28	100	73	72	148	40	190	170	123	120	135	24	36	8,4	22	80	9,3
104198	LB-LD-50	50	100	35	125	92	90	190	50	240	215	155	145	170	35	36	8,4	30	125	18,3
104199	LB-LD-60	60	120	44	150	110	108	225	60	270	260	187	185	200	35	50	11,4	39	200	35
104200	LB-LD-80	80	160	55	190	142	140	295	80	320	340	255	260	240	35	50	11,4	45	320	63
104201	LB-LD-100	100	200	70	210	152	150	335	100	400	400	285	300	300	35	63	12,4	48	500	109

Passende Bolzen BO-B5 und BO-BA Bolts to fit BO-B5 and BO-BA Axes spéciaux BO-B5 et BO-BA

Maße in mm Dimensions in mm Dimensions en mm

Lagerbock LB-TB/SD Bearing pedestals LB-TB/SD Supports LB-TB/SD



Nach ISO 8132
According to ISO 8132
Selon ISO 8132

LB-TB .20

Artikelnummer Part number Numéro d'article	Typ Type Type	l_B H7	h		f	s		a	b	c	d	e^{H13}	g	m_{js14}	n	Nennkraft (KN) Nominal power (KN) Force nominale (KN)	Gewicht (kg) Weight (kg) Poids (kg)	
			TB	SD		TB	SD										TB	SD
060111	LB-TB/SD-12	12	34	38	25	49	55	63	17	40	8	9	25	10	3,3	8	0,46	0,48
053158	LB-TB/SD-16	16	40	45	30	59	65	80	21	50	10	11	30	16	4,3	12,5	0,83	0,87
040223	LB-TB/SD-20	20	45	55	38	69	80	90	21	60	10	11	40	16	4,3	20	1,21	1,30
060110	LB-TB/SD-25	25	55	65	45	80	90	110	26	80	12	14	56	25	5,4	32	2,15	2,35
053159	LB-TB/SD-32	32	65	75	52	100	110	150	33	110	15	18	70	25	5,4	50	4,63	4,80
060109	LB-TB/SD-40	40	76	95	60	120	140	170	41	125	16	22	88	36	8,4	80	7,78	8,10
062739	LB-TB/SD-50	50	95	105	75	140	150	210	51	160	20	26	90	36	8,4	125	14,3	20,10
068735	LB-TB/SD-63	63	112	125	85	177	195	265	61	200	25	33	136	50	11,4	200	23,4	31,30
097565	LB-TB/SD-80	80	140	150	112	220	230	325	81	250	31	39	160	50	11,4	320	53,1	69,30
104004	LB-SD-100	100	-	200	150	-	300	410	101	320	42	52	200	63	12,4	500	-	-

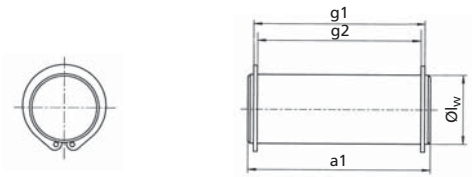
Passende Bolzen BO-B5 und BO-PP Bolts to fit BO-B5 and BO-PP Axes spéciaux BO-B5 et BO-PP

Maße in mm Dimensions in mm Dimensions en mm

*Die Position der Schmiernippel kann abweichen *The position of the lubrication nipples may deviate *La position des embouts de graissage peut varier

DHZ

Bolzen BO-BS Bolts BO-BS Axes de fixation BO-BS



BO-BS .012 .030

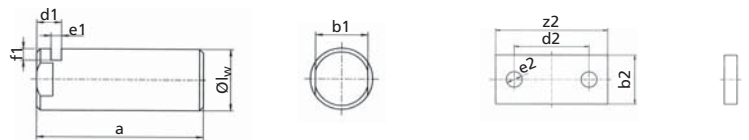
Die Sicherungsringe sind im Lieferumfang enthalten
The retaining rings are contained in the scope of supply
Les circlips d'arrêt sont inclus dans la livraison

Artikelnummer Part number Numéro d'article	Typ Type Type	lw h6	g2	g1 ^{+0,1}	a1	Sicherungsring, DIN 471 Retaining ring, DIN 471 Circlip d'arrêt, DIN 471	Gewicht (kg) Weight (kg) Poids (kg)
038369	BO-BS-12	12	30	33	35	12x1	0,03
111660	BO-BS-16	16	40	43	46	16x1	0,08
091177	BO-BS-20	20	50	53,4	57	20x1,2	0,14
090855	BO-BS-25	25	60	63,4	67	25x1,2	0,26
090857	BO-BS-30	30	70	74	79	30x1,5	0,44
046912	BO-BS-40	40	80	84,5	93	40x1,75	0,90
075198	BO-BS-50	50	100	105	115	50x2	1,70
112337	BO-BS-60	60	120	125	135	60x2	3,10
114700	BO-BS-80	80	160	166	178	80x2,5	7,10
180040	BO-BS-100	100	200	207	221	100x3	14,40

Passend zu Lagerbock LB-LD To fit bearing pedestal LB-LD Spécial pour support LB-LD

Maße in mm Dimensions in mm Dimensions en mm

Bolzen BO-BA Bolts BO-BA Axes de fixation BO-BA



BO-BA .25

Nach DIN 24556
According to DIN 24556
Selon DIN 24556

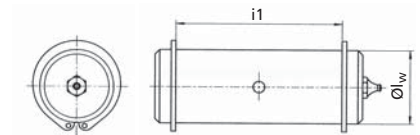
Das Sicherungsblech ist im Lieferumfang enthalten
The retaining strip is contained in the scope of supply
La plaque d'arrêt est incluse dans la livraison

Artikelnummer Part number Numéro d'article	Typ Type Type	lw h6	a	d1	e1	b1	f1	e2	d2	z2	b2	Gewicht (kg) Weight (kg) Poids (kg)
104970	BO-BA-12	12	40	8	3,3	10	4	6,4	16	27	15	0,04
104969	BO-BA-16	16	50	8	3,3	13	4	6,4	25	40	15	0,08
060819	BO-BA-20	20	62	10	4,5	17	5	6,4	25	40	18	0,15
051913	BO-BA-25	25	72	10	4,5	22	5	6,4	25	40	18	0,27
098574	BO-BA-30	30	85	13	5,5	24	6	6,4	30	45	20	0,41
095501	BO-BA-40	40	100	16	6,5	32	7	8,4	42	62	20	0,91
096071	BO-BA-50	50	122	19	9	41	8	8,4	45	65	25	1,71
096646	BO-BA-60	60	145	20	9	50	9	10,5	55	80	25	3,13
163332	BO-BA-80	80	190	26	11	70	11	10,5	60	90	30	7,14
126099	BO-BA-100	100	235	30	13	90	14	10,5	90	120	40	14,4

Passend zu Lagerbock LB-LD To fit bearing pedestal LB-LD Spécial pour support LB-LD

Maße in mm Dimensions in mm Dimensions en mm

Bolzen BO-PP Bolts BO-PP Axes de fixation BO-PP



Nach ISO 8132
According to ISO 8132
Selon ISO 8132

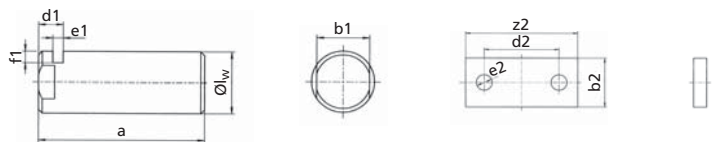
BO-PP .12 .m6

Artikelnummer Part number Numéro d'article	Typ Type Type	lw	Passung fit ajustement		i1	Nennkraft Nominal power (KN) Force nominale (KN)	Gewicht (kg) Weight (kg) Poids (kg)
			*				
059404	BO-PP-10	10	m6	f8	25	5	0,01
056783	BO-PP-12	12	m6	f8	29	8	0,03
103444	BO-PP-16	16	m6	f8	37	12	0,60
062341	BO-PP-20	20	m6	f8	46	20	0,13
035001	BO-PP-25	25	m6	f8	57	32	0,25
057567	BO-PP-32	32	m6	f8	72	50	0,50
069533	BO-PP-40	40	m6	f8	92	80	1,00
073062	BO-PP-50	50	m6	f8	112	125	1,90
103118	BO-PP-63	63	m6	f8	142	200	3,80
101114	BO-PP-80	80	m6	f8	172	320	7,60

Passend zu Lagerbock LB-CBA / LB-CBB To fit bearing pedestal LB-CBA / LB-CBB Spécial pour supports LB-CBA / LB-CBB
*Bei Gelenklagern *With pivot bearings *Pour rotules

Maße in mm Dimensions in mm Dimensions en mm

Bolzen BO-PPA Bolts BO-PPA Axes de fixation BO-PPA



Das Sicherungsblech ist im Lieferumfang enthalten
The retaining strip is contained in the scope of supply
La plaque d'arrêt est incluse dans la livraison

BO-PPA .12

Artikelnummer Part number Numéro d'article	Typ Type Type	lw	a	d1	e1	b1	f1	e2	d2	z2	b2	Gewicht (kg) Weight (kg) Poids (kg)
		m6										
135490	BO-PPA-10	10	34	8	3,3	8	3	5,4	11	20	15	-
162518	BO-PPA-12	12	38	8	3,3	10	4	5,4	11	20	15	0,04
162519	BO-PPA-16	16	46	8	3,3	13	4	6,4	16	30	15	0,08
162520	BO-PPA-20	20	58	10	4,5	17	5	6,4	25	40	18	0,15
141487	BO-PPA-25	25	69	10	4,5	21	5	6,4	25	40	18	0,27
100459	BO-PPA-32	32	87	13	5,5	27	6	6,4	30	45	20	0,45
111787	BO-PPA-40	40	110	16	6,5	32	7	8,4	42	62	20	0,91
162524	BO-PPA-50	50	133	19	9	41	8	8,4	45	65	25	1,71
101792	BO-PPA-63	63	164	20	9	55	9	10,5	55	80	25	3,13
162526	BO-PPA-80	80	202	26	11	65	11	10,5	60	90	30	7,14

Passend zu Lagerbock LB-CBA / LB-CBB To fit bearing pedestal LB-CBA / LB-CBB Spécial pour support LB-CBA / LB-CBB

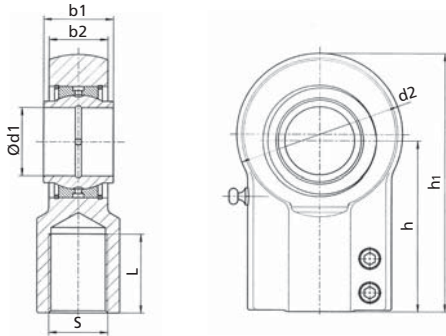
Maße in mm Dimensions in mm Dimensions en mm

DHZ

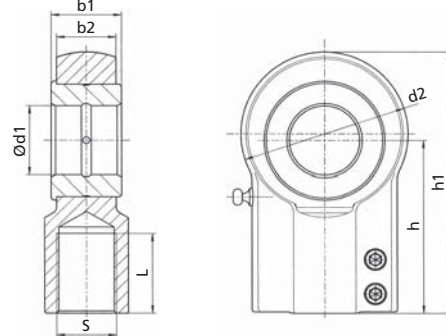
Gelenk GAD / SAD **Joint GAD / SAD** **Articulation GAD / SAD**



GAD



SAD



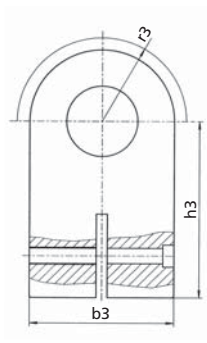
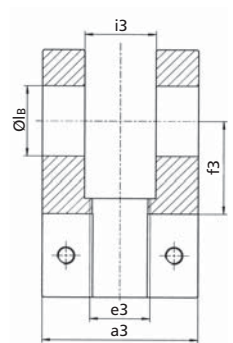
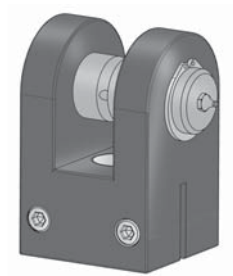
GAD .012

Gelenk GAD Artikelnummer Part number Numéro d'article	Joint GAD GAD-012	Articulation GAD	Gelenk SAD Artikelnummer Part number Numéro d'article	Joint SAD SAD-012	Articulation SAD	d1 ^{H7}	S	h	h1	L	b1	b2	d2
018815	GAD-012		060347	SAD-012		12	M12x1,25	38	54	17	12	10,5	32
037006	GAD-016		054362	SAD-016		16	M14x1,5	44	64	19	16	13	40
018818	GAD-020		077217	SAD-020		20	M16x1,5	52	75,2	23	20	17	47
018820	GAD-025		056325	SAD-025		25	M20x1,5	65	94	29	25	21	58
030695	GAD-032		033758	SAD-032		32	M27x2	80	115	37	32	27	70
018824	GAD-040		068117	SAD-040		40	M33x2	97	141,5	46	40	32	89
018826	GAD-050		078942	SAD-050		50	M42x2	120	174	57	50	40	108
030704	GAD-063		055940	SAD-063		63	M48x2	140	211	64	63	52	132
078948	GAD-070		078944	SAD-070		70	M56x2	160	245	76	70	57	155
046994	GAD-080		072889	SAD-080		80	M64x3	180	270	86	80	66	168
061742	GAD-090		078943	SAD-090		90	M72x3	195	296	91	90	72	185
038230	GAD-100		078945	SAD-100		100	M80x3	210	322	96	100	84	210
078949	GAD-125		078946	SAD-125		125	M100x3	260	405	113	125	102	262

Passende Bolzen BO-PP **Bolts to fit BO-PP** **Axes spéciaux BO-PP**

Maße in mm **Dimensions in mm** **Dimensions en mm**

Gelenk RC Joint RC Articulation RC



RC .016

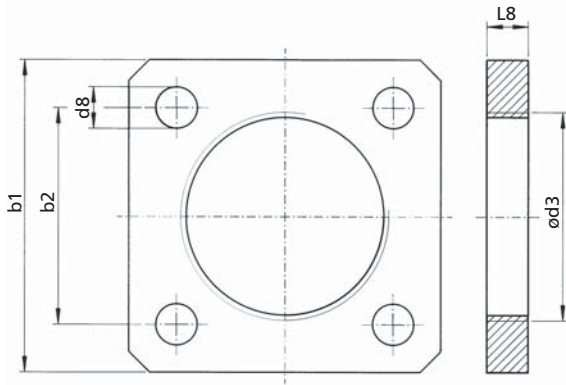
Artikelnummer Part number Numéro d'article	Typ Type Type	lg ^{H9}	a3	i3	h3	f3	e3	b3	r3	Nennkraft Nominal power (KN) Force nominale (KN)	Gewicht (kg) Weight (kg) Poids (kg)
104218	RC-10	10	24	10	37	18	M10x1,25	20	11	5	0,1
093104	RC-12	12	28	12	38	18	M12x1,25	25	16	8	0,16
103443	RC-16	16	36	16	44	22	M14x1,5	30	20	12,5	0,27
095634	RC-20	20	45	20	52	27	M16x1,5	40	25	20	0,53
057572	RC-25	25	56	25	65	34	M20x1,5	50	32	32	1,12
057571	RC-32	32	70	32	80	42	M27x2	65	40	50	2,18
100460	RC-40	40	90	40	97	52	M33x2	80	50	80	4,40
072906	RC-50	50	110	50	120	64	M42x2	100	63	125	7,60
072752	RC-63	63	140	63	140	75	M48x2	120	71	200	17,70
104217	RC-80	80	170	80	180	94	M64x3	150	90	320	30,60

Passende Bolzen BO-PP Bolts to fit BO-PP Axes spéciaux BO-PP

Maße in mm Dimensions in mm Dimensions en mm

Zubehör für **Accessories for Accessoires pour**
KHZ

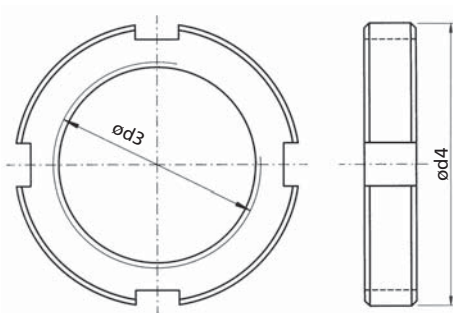
Flansch **Flange Flaque**



Artikelnummer Part number Numéro d'article	Kolben Ø Piston Ø Ø Piston	b1	b2	d3	d8	L8
017088	25	90	62	M42x1,5	11	15
017094	32	100	70	M52x2	13,5	16

Maße in mm Dimensions in mm Dimensions en mm

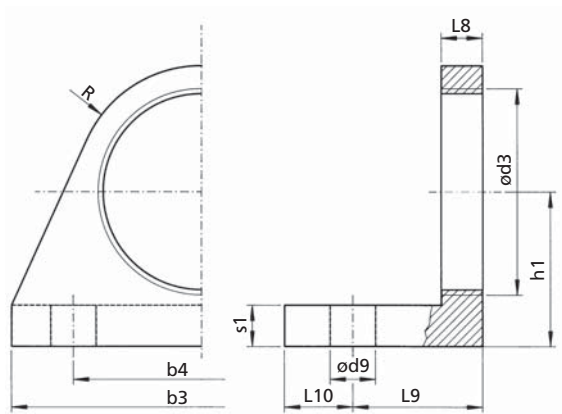
Nutmutter **Groove nut Ecrou**



Artikelnummer Part number Numéro d'article	Kolben Ø Piston Ø Ø Piston	d3	d4
016351	25	M42x1,5	62
020402	32	M52x2	80

Maße in mm Dimensions in mm Dimensions en mm

Haltewinkel **Fixation angle** **Equerre de fixation**

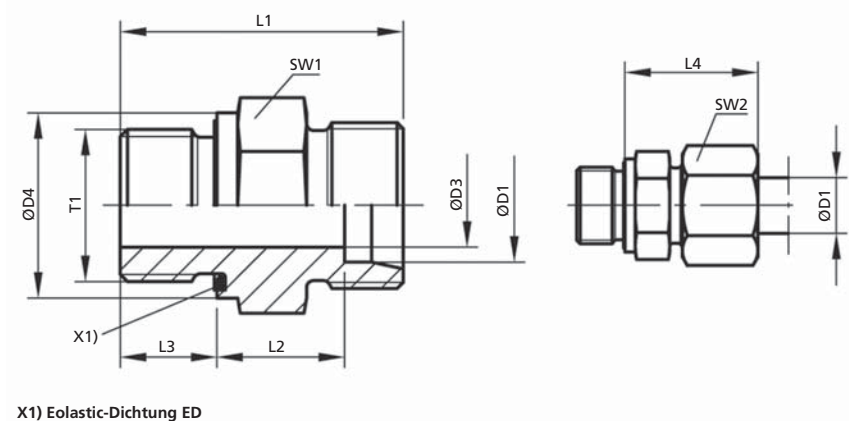


Artikelnummer Part number Numéro d'article	Kolben Ø Piston Ø Ø Piston	b3	b4	d3	d9	h1	L8	L9	L10	R	s1
022817	25	100	70	M42x1,5	13	38	15	30	19	30	10
022820	32	120	85	M52x2	17	50	17	35	26	34	12

Maße in mm **Dimensions in mm** **Dimensions en mm**

Anschlusszubehör

Gerader Einschraubstutzen
 Male stud connector
 Raccord droit



X1) Eolastic-Dichtung ED
 X1) Eolastic sealing ED-seal
 X1) Joint Eolastic

Artikelnummer Part number Numéro d'article		Bauteil Component Désignation	Option Options Options	T1	D1	D3	D4	L1	L2	L3	L4	SW1	SW2	Gewicht (g) Weight (g) Poids (g)	PN (bar)
Standard	Viton®			Außengewinde External Thread Filetage mâle											
156930	157888	GE 06-SR-ED OMD CF	V	G1/4"	6	4	19	32	13	12	28	19	17	35	800
157086	157889	GE 08-SR-ED OMD CF		G1/4"	8	5	19	34	15	12	30	19	19	41	800
157087	157890	GE 10-SR-ED OMD CF		G3/8"	10	7	22	34,5	15	12	31	22	22	55	800
157088	157892	GE 12-SR-ED OMD CF		G3/8"	12	8	22	36,5	17	12	33	22	24	62	630
157089	157893	GE 16-SR-ED OMD CF		G1/2"	16	12	27	41	18,5	14	37	27	30	92	630
157090	157894	GE 20-SR-ED OMD CF		G3/4"	20	16	32	47	20,5	16	42	32	36	149	420
157091	157895	GE 25-SR-ED OMD CF		G1"	25	20	40	53	23	18	47	41	46	266	420

Maße in mm Dimensions in mm Dimensions en mm

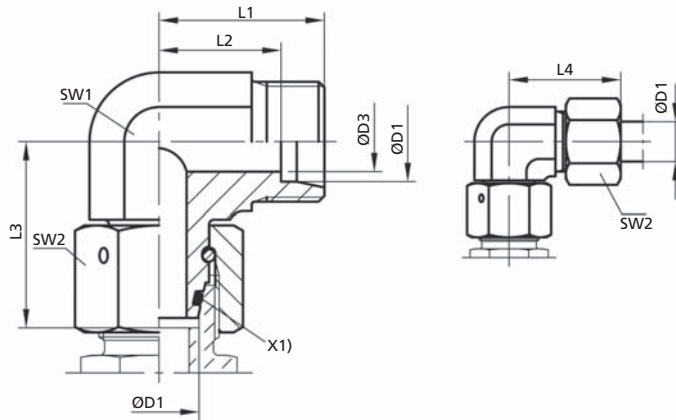
Material: CF = Stahl, verzinkt, chrom⁶-frei
 Standard Dichtungswerkstoff ohne Option V: NBR

Material: CF = Steel, zinc plated, Cr(VI)-free
 Standard sealing material without option V: NBR

Matériau: Acier zingué, sans Chrome⁶
 Sans option V, étanchéité standard en NBR

Anschlusszubehör

Winkel-Stutzen mit Dichtkegel
 EW Swivel nut elbow 90°
 Raccord coudé



X1) O-Ring OR
 X1) O-Ring OR
 X1) O-Ring

Artikelnummer Part number Numéro d'article		Bauteil Component Désignation	Option Options Options	D1	D3	L1	L2	L3	L4	SW1	SW2	Gewicht (g) Weight (g) Poids (g)	PN (bar)
Standard	Viton®												
157092	157880	EW 06-S OMD CF	V	6	4	23	16	27	31	12	17	48	800
157094	157881	EW 08-S OMD CF		8	5	24	17	27,5	32	14	19	65	800
157095	157882	EW 10-S OMD CF		10	6	25	17,5	30	34	17	22	92	800
157096	157883	EW 12-S OMD CF		12	8	29	21,5	31	38	17	24	107	630
157097	157885	EW 16-S OMD CF		16	12	33	24,5	36,5	43	24	30	212	630
157098	157886	EW 20-S OMD CF		20	16	37	26,5	44,5	48	27	36	309	420
157099	157887	EW 25-S OMD CF		25	20	42	30	50	54	36	46	547	420

Maße in mm Dimensions in mm Dimensions en mm

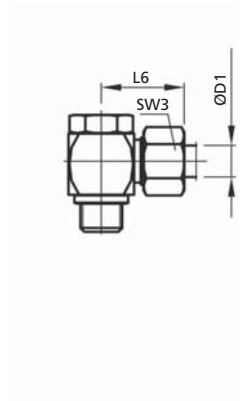
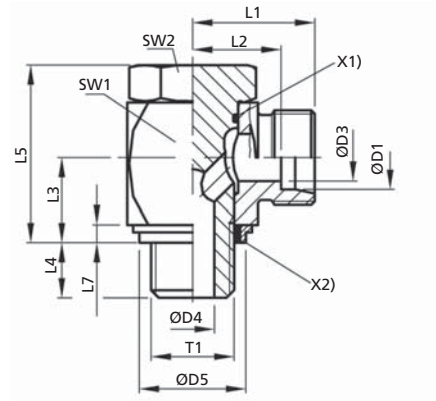
Material: CF = Stahl, verzinkt, chrom⁶-frei
 Standard Dichtungswerkstoff ohne Option V: NBR

Material: CF = Steel, zinc plated, Cr(VI)-free
 Standard sealing material without option V: NBR

Matériau: Acier zingué, sans Chrome⁶
 Sans option V, étanchéité standard en NBR

Anschlusszubehör

Hochdruck-Winkel-Schwenkverschraubung
 High Pressure Banjo Elbow
 Raccord coudé orientable haute pression



X1) O-Ring OR
 X1) O-Ring OR
 X1) O-Ring

X2) Dichtring KDS (für Einschraubloch mit Eindrehung schmal nach ISO 1179)
 X2) Sealing ring KDS (for ports with small spot face, ISO 1179)
 X2) Bague KDS (pour lamage étroit selon ISO 1179)

Artikelnummer Part number Numéro d'article	Bauteil Component Désignation	Option Options Options	T1	D1	D3	D4	D5	L1	L2	L3	L4	L5	L6	L7	SW1	SW2	SW3	Gewicht (g) Weight (g) Poids (g)	PN (bar)
			Außengewinde External Thread Filetage mâle																
Standard	Viton®																		
157100	157896	WH 06-SR-KDS OMD CF	G 1/4"	6	4	6	18,9	23,5	16,5	14	12	30	31	3	22	19	17	107	400
157104	157897	WH 08-SR-KDS OMD CF	G 1/4"	8	5	6	18,9	23,5	16,5	14	12	30	31	3	22	19	19	107	400
157105	157898	WH 10-SR-KDS OMD CF	G 3/8"	10	7	7,5	21,9	26	18,5	16,5	12	36	35	3	27	24	22	188	400
157106	157900	WH 12-SR-KDS OMD CF	G 3/8"	12	8	7,5	21,9	26	18,5	16,5	12	36	35	3	27	24	24	190	400
157107	157901	WH 16-SR-KDS OMD CF	G 1/2"	16	12	11	26,9	30,5	22	21,5	14	45	40	4,5	32	30	30	324	315
157108	157903	WH 20-SR-KDS OMD CF	G 3/4"	20	16	17	32,9	37	26,5	24	16	53	48	3,5	41	36	36	588	315
157109	157904	WH 25-SR-KDS OMD CF	G 1"	25	20	21	39,9	43,5	31,5	30,5	18	66	56	3,5	50	46	46	1073	250

Maße in mm Dimensions in mm Dimensions en mm

Material: CF = Stahl, verzinkt, chrom⁶-frei
 Standard Dichtungswerkstoff ohne Option V: NBR

Material: CF = Steel, zinc plated, Cr(VI)-free
 Standard sealing material without option V: NBR

Matériau: Acier zingué, sans Chrome⁶
 Sans option V, étanchéité standard en NBR

Anschlusszubehör

Einschraub Gewindereduzierung
Thread reducer
Adaptateurs mâle / femelle

Abb. A

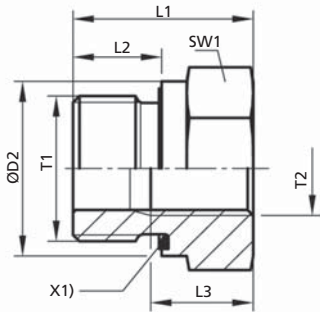
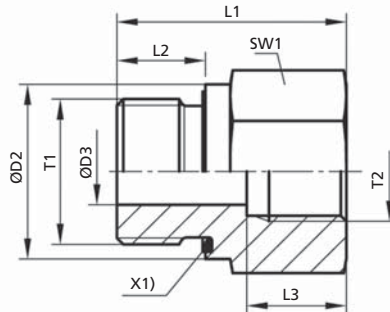


Abb. B



X1) Eolastic-Dichtung ED
X1) Eolastic sealing ED-seal
X1) Joint Eolastic

Artikelnummer Part number Numéro d'article		Bauteil Component Désignation	Option Options Options	T1	T2	D2	D3	L1	L2	L3	SW1	Abb.	Gewicht (g) Weight (g) Poids (g)	PN (bar)
Standard	Viton®			Außengewinde External Thread Filetage mâle	Innengewinde Internal Thread Taraudage									
021701	157867	RI R1/8-ED X R 1/4	V	G1/8"	G1/4"	14	4	31	8	17	19	B	41	400
156897	157868	RI R1/8-ED X R 3/8		G1/8"	G3/8"	14	4	32	8	17	24	B	63	400
021699	-	RI R1/4-ED X R 1/8		G1/4"	G1/8"	18	5	29	12	12	19	B	41	400
021700	157866	RI R1/4-ED X R 3/8		G1/4"	G3/8"	19	5	36	12	17	24	B	69	400
156898	157864	RI R1/4-ED X R 1/2		G1/4"	G1/2"	19	5	40	12	20	30	B	120	400
156900	157876	RI R3/8-ED X R 1/8		G3/8"	G1/8"	22	-	22,5	12	8	22	A	28	400
021702	157875	RI R3/8-ED X R 1/4		G3/8"	G1/4"	22	8	36	12	17	22	B	68	400
156901	157874	RI R3/8-ED X R 1/2		G3/8"	G1/2"	22	8	41	12	20	30	B	124	400
156902	157877	RI R3/8-ED X R 3/4		G3/8"	G3/4"	27	8	44	12	22	36	B	182	315
021697	157861	RI R1/2-ED X R 1/4		G1/2"	G1/4"	27	-	24	14	12	27	A	56	400
021698	157863	RI R1/2-ED X R 3/8		G1/2"	G3/8"	27	12	37	14	17	27	B	95	400
156903	157862	RI R1/2-ED X R 3/4		G1/2"	G3/4"	27	12	46	14	22	36	B	183	315
156904	157871	RI R3/4-ED X R 1/4		G3/4"	G1/4"	32	-	26	16	12	32	A	103	315
156905	157873	RI R3/4-ED X R 3/8		G3/4"	G3/8"	32	-	26	16	12	32	A	86	315
076445	157870	RI R3/4-ED X R 1/2		G3/4"	G1/2"	32	16	43	16	20	32	B	156	315
156907	-	RI R3/4-ED X R 1		G3/4"	G1"	32	16	51	16	24,5	41	B	237	315
156908	157860	RI R1-ED X R 3/8		G1"	G3/8"	40	-	29	18	12	41	A	179	315
124911	157858	RI R1-ED X R 1/2		G1"	G1/2"	40	-	29	18	14	41	A	153	315
128031	157859	RI R1-ED X R 3/4		G1"	G3/4"	40	20	47	18	22	41	B	290	315
156892	157857	RI R1-ED X R 1 1/4		G1"	G1 1/4"	40	20	57	18	26,5	55	B	503	160
156894	157855	RI R1 1/4-ED X R 1/2	G1 1/4"	G1/2"	50	-	32	20	14	50	A	313	160	
156895	157856	RI R1 1/4-ED X R 3/4	G1 1/4"	G3/4"	50	-	32	20	16	50	A	393	160	
156896	157854	RI R1 1/4-ED X R 1	G1 1/4"	G1"	50	25	52	20	24,5	50	B	469	160	

Maße in mm Dimensions in mm Dimensions en mm

Material: CF = Stahl, verzinkt, chrom⁶-frei
Standard Dichtungswerkstoff ohne Option V: NBR

Material: CF = Steel, zinc plated, Cr(VI)-free
Standard sealing material without option V: NBR

Matériau: Acier zingué, sans Chrome⁶
Sans option V, étanchéité standard en NBR

Montagekit Blockzylinder



Artikelnummer Part number Numéro d'article	Kolben Ø Piston Ø Ø Piston	Inhalt Contents Contenu
138679	Ø16	Montagekonus Installation cone Cône de montage Montagehülse Installation sleeve Douille de montage Kalibrierhülse Calibration sleeve Douille d'étalonnage Stirnlochschlüssel Face spanner Clé à ergots
138716	Ø20	
138717	Ø25	
138719	Ø32	
138720	Ø40	
138800	Ø50	
138801	Ø63	
138802	Ø80	
138803	Ø100	
138804	Ø125	

Maße in mm Dimensions in mm Dimensions en mm

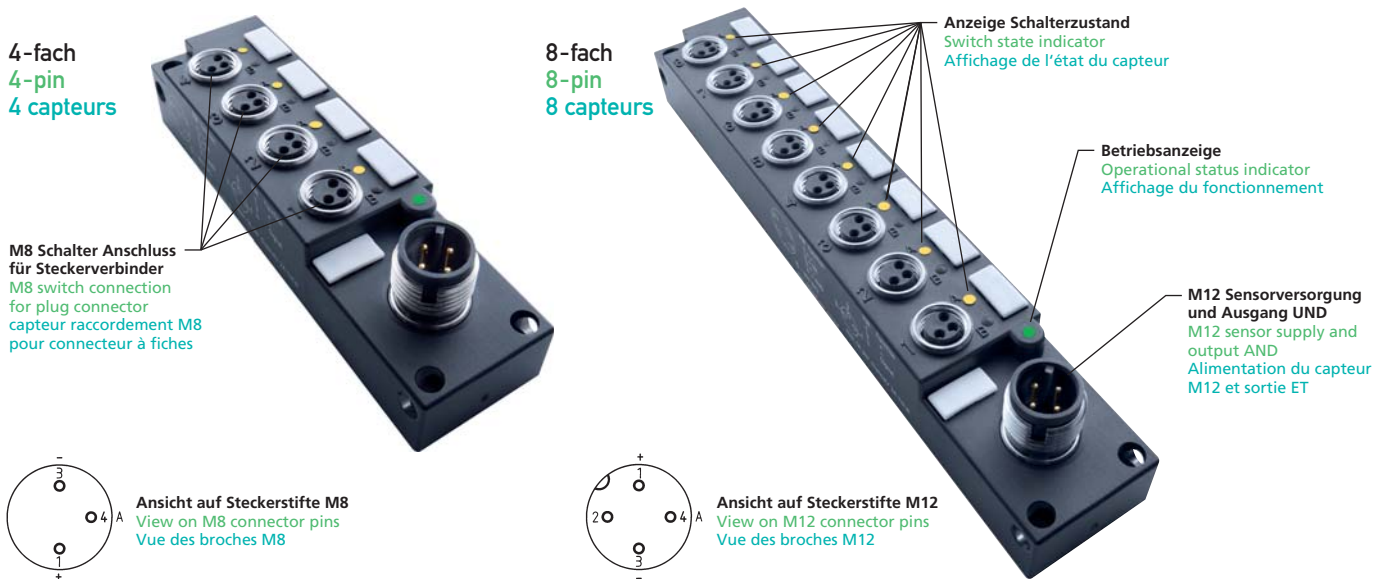
Schaltertester Switch tester Testeur d'interrupteurs



Artikelnummer Part number Numéro d'article	139279
Ausgangsspannung Output voltage Tension de sortie	18 V DC 18 V DC 18 V DC
Anzeigen LED LED indicators Visualisation par LED	1 Betriebsanzeige 1 power indicator 1 voyant de service
Batterietyp Battery type Type de pile	1 x 9 V Batterien 1 x 9 V battery 1 batteries 9 V
Sensoranschluss Sensor connection Raccord capteur	3 Schnellspannbuchsen 3 spring-loaded terminals 3 douilles de serrage rapide
Schutzart nach IEC 60529 Degree of protection per IEC 60529 Classe de protection selon 60529	IP 40 IP 40 IP 40
Gehäusewerkstoff Housing material Matériau du boîtier	Kunststoff Plastic Plastique
	Akustisches / optisches Signal Acoustic / visual signal Signal acoustique / visuel

Schalterzubehör

4/8-fach Reihenschaltungsbox (einfach UND)
 4/8-pin series connection box (single AND)
 Boîtier de branchement série 4/8 capteurs (ET simple)



Mit der Reihenschaltungs-Box können Reihenschaltungen von Zylindersensoren einfach realisiert werden, dabei lassen sich die Schaltpositionen der Sensoren visualisieren. Da jeder Sensor separat mit Spannung versorgt wird, muss auch kein Spannungsabfall berücksichtigt werden. Sollte die Anzahl der Anschlüsse nicht ausreichend sein, können beliebig viele Boxen in Reihe geschaltet werden.

With the series connection box, cylinder sensors can easily be connected in series and the switch positions can be visualised. Since each sensor is supplied with voltage separately, no voltage drop needs to be taken into account. Should there be not enough connections, any number of boxes can be connected in series.

Avec le boîtier de branchement série, il est possible de réaliser aisément des branchements en série de capteurs de vérins permettant de visualiser les positions de commutation des capteurs. Chaque capteur étant alimenté séparément en tension, aucune baisse de tension ne doit non plus être prise en compte. Si le nombre de raccordements est insuffisant, plusieurs boîtiers peuvent être branchés en série.

Stecker für Schalterzubehör Connector for switch accessories Connecteur pour accessoires d'interrupteur

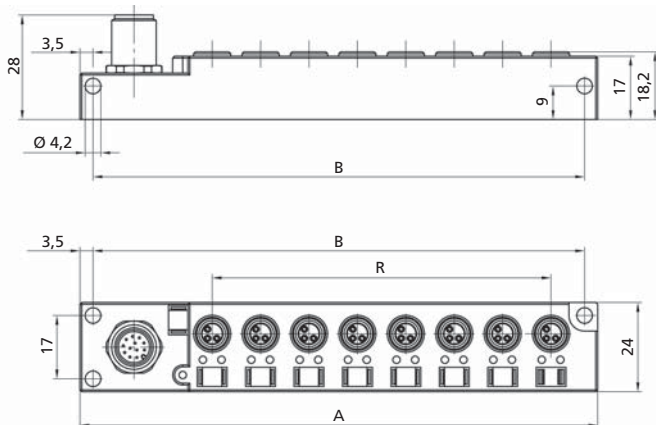
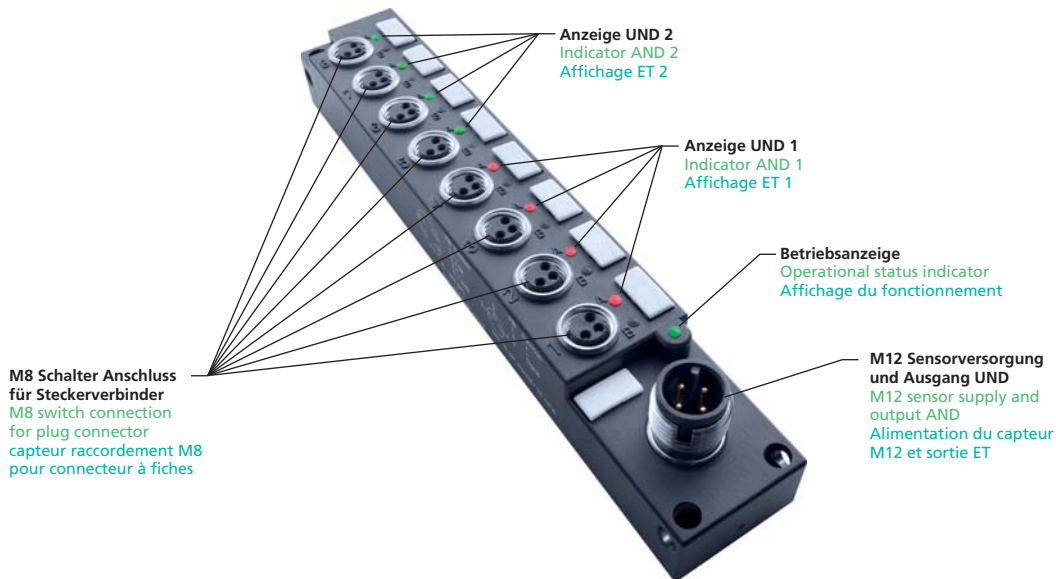
Artikelnummer Part number Numéro d'article	Bezeichnung Designation Désignation
183579	Blindstecker, obligatorisch für nicht belegte Eingänge Dummy plug, mandatory for unused inputs prise de repos, obligatoire pour les entrées inoccupées
183580	M8-Stecker, 3-pol., konfektionierbar für Litze 0,08-0,25 mm ² M8 connector, 3-pin, field wireable, for stranded wires 0.08 to 0.25 mm ² Connecteur M8, tripolaire, à confectionner pour torons 0,08-0,25 mm ²
183581	M8-Stecker, 3-pol., konfektionierbar für Litze 0,25-0,5 mm ² M8 connector, 3-pin, field wireable, for stranded wires 0.25 to 0.25 mm ² Connecteur M8, tripolaire, à confectionner pour torons 0,25-0,5 mm ²



Artikelnummer Part number Numéro d'article	Typ Type Type	Anzahl Eingänge Number of inputs Nombre d'entrées	Ausgang PIN 4 Output PIN 4 Sortie 4 PIN	Ausgang PIN 2 Output PIN 2 Sortie 2 PIN	LED-Farbe Schaltsignal LED colour switching signal Couleur de la LED pour signal de commutation	LED-Farbe Betriebsanzeige LED colour operating status indicator Couleur de la LED pour indication du fonctionnement	L	R
183577	4-fach, einfach-UND 4-pin, single AND 4 capteurs, ET simple	4	4x UND 4x AND 4x ET	-	4x orange 4x orange 4x orange	grün green vert	57	39
183578	8-fach, einfach-UND 8-pin, single AND 8 capteurs, ET simple	8	8x UND 8x AND 8x ET	-	8x orange 8x orange 8x orange	grün green vert	109	91
183652	4-fach, zweifach-UND 4-pin, dual AND 4 capteurs, double ET	8	4x UND 4x AND 4x ET	4x UND 4x AND 4x ET	4x grün / 4x rot 4x green / 4 x red 4x vert / 4x rouge	grün green vert	109	91

Schalterzubehör

8-fach Reihenschaltungsbox (zweifach UND)
 8-pin series connection box (dual AND)
 Boîte de couplage en série 8 fois (double ET)



Jeweils vier Eingänge sind mit UND verknüpft. So können z.B. bei vier Zylinder alle acht Sensoren verkabelt werden und dabei zwei UND Verknüpfungen über die gleiche Anschlussleitung ausgegeben werden. Anzeige des Schaltzustands erfolgt jeweils über grüne bzw. rote LEDs.

Every four inputs share one AND gate. This means, for example, that with four cylinders all eight sensors can be wired and two AND operations can be output via the same connection line. The switch state is indicated by green and red LEDs.

Quatre entrées sont reliées par la fonction ET. Ainsi, dans le cas de quatre vérins par ex., il est possible de câbler les huit capteurs et de distribuer ainsi deux fonctions logiques ET sur le même câble de raccordement. L'affichage du statut de commutation est indiqué par des LED vertes et rouges.

B	A	Betriebsspannung min. (DC) Operating voltage, min. (DC) Tension de service min. (DC)	Betriebsspannung max. (DC) Operating voltage, max. (DC) Tension de service max. (DC)	Schutzart IP IP degree of protection Indice de protection IP	Umgebungstemperatur max. Ambient temperature max. Température ambiante max.	max. Strom UND/ODER max. current AND/OR Intensité max. ET/OU	max. Summenstrom max. total current Intensité totale max.
80	87	15 V	30 V	IP 67	70° C	500 mA	2A
132	139	15 V	30 V	IP 67	70° C	500 mA	2A
132	139	15 V	30 V	IP 67	70° C	500 mA	2A

Schalterzubehör

Umschalter Signal adapter Commutateur



PNP/NPN Umwandler mit einstellbarer NO/NC Umschaltung Signal kann invertiert werden (Öffner / Schließer Funktion)
 PNP/NPN converter with adjustable NO/NC signal adapter can be inverted thanks to the break contact/make contact function.
 Commutateur PNP/NPN avec commutation réglable NO/NC - le signal peut être inversé (fonction repos / travail)

Allgemeine Kenndaten General Rating Données d'identification générales	
Typ Type Type	BOS S-F01 BOS S-F01 BOS S-F01
Schaltfrequenz Signal frequency Fréquence de commutation	10 kHz 10 kHz 10 kHz
Schaltverstärker Signal amplifier Amplificateur de commutation	400 mA 400 mA 400 mA
Betriebsspannung Operating voltage Tension de service	10 ... 30 V DC 10 ... 30 V DC 10 ... 30 V DC
Restwelligkeit Residual ripple Ondulation résiduelle	10% 10% 10%
Abmessung Measurement Dimensions	Ø 20 mm x 60 mm Ø 20 mm x 60 mm Ø 20 mm x 60 mm

Anschluss zwischen Näherungsschalter (M12x1) und Kabel
 Connection between proximity switch (M12x1) and cable
 Connexion entre le détecteur de proximité (M12x1) et le câble

Sonstiges Zubehör

Einmaulschlüssel (passend für AHP Blockzylinder)

Open end wrench (for AHP Block cylinders)

Clé plate (pour vérin bloc AHP)



Art.-Nr. Part number Numéro d'article	SW
158310	8
158311	13
158312	17
158313	21
158314	26
158315	32
158316	41

Maße in mm Dimensions in mm Dimensions en mm