

Seite
Page
Page

	10/2	Allgemeine Merkmale	General parameters	Caractéristiques générales
EZ	10/4	Einschraubzylinder	Screw-in cylinder	Vérin fileté

	10/6	Ersatzteile	Spare parts	Pièces de rechange
	17	Zubehör	Accessories	Accessoires

Einschraubzylinder

Screw-in cylinder
Vérin fileté



Allgemeine Merkmale

General parameters

Caractéristiques générales



- Kurzhubzylinder in Rundbauweise
 - Durch Außengewinde in ein Werkzeug integrierbar
 - Direkter Einbau ohne Verrohrung
 - Sehr geringe Größe für kleine Einbauträume
 - Kolbenstangen gehärtet und geschliffen
- Round short-stroke cylinder
 - External thread means it can be integrated into a tool
 - Direct installation with internal ports
 - Very small size for small installation areas
 - Piston rods ground and hardened
- Vérin à course réduite, modèle cylindrique
 - Possibilité d'intégration d'un outil grâce au filetage extérieur
 - Intégration direct sans tube d'alimentation
 - Dimensions très compactes pour espaces de montage réduits
 - Tiges de piston trempées et rectifiées

Bestellbezeichnung (Beispiel) Order specification (example) Référence de commande (exemple)

EZ 251 .25/ 16. 01. 201. 25

Kolben Ø Piston Ø Ø Piston	Stangen Ø (d) Rod Ø (d) Ø Tige (d)	Befestigungsart Mounting mode Mode de fixation	Funktionsart Operation mode Mode de fonctionnement	Hub Stroke Course	Option Option Option												
25	16	01	201	25													

201



doppeltwirkend
double-acting
à double effet

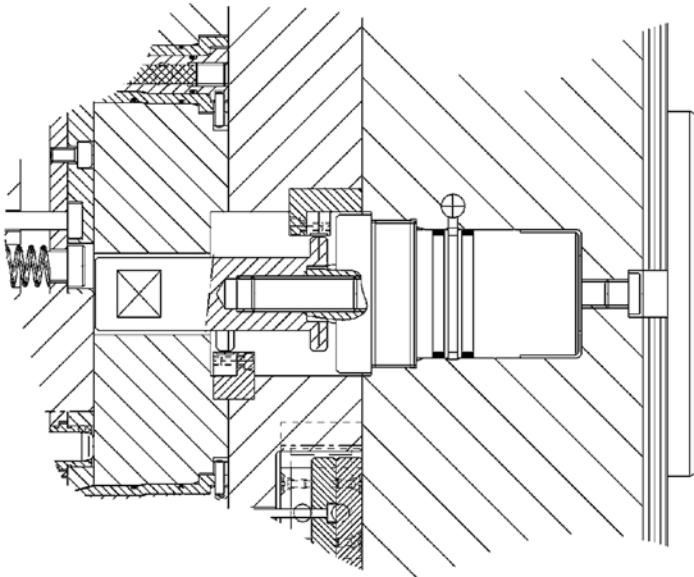
Optionen **Options** **Options**

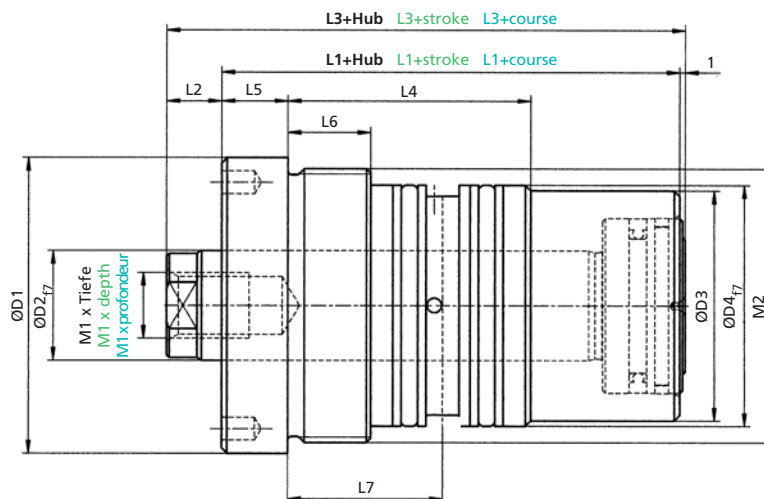
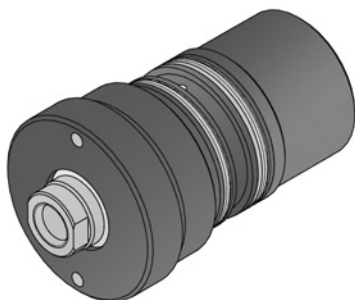
V

Dichtungsvariante Viton® **Viton® seal option** **Variante joints Viton®**

Werkstoff: Viton® (HDF-Flüssigkeiten) oder Temperaturbereich bis 180 °C
Material: Viton® (HDF fluids) or temperatures up to 180 °C
Matière: Viton® (fluides HDF) ou températures jusqu'à 180 °C

Anwendungsbeispiel **Application example** **Exemples d'applications**





Bestellbezeichnung (Beispiel)
 Order specification (example)
 Référence de commande (exemple)

EZ 251 .25/ 16. 01. 201. 25

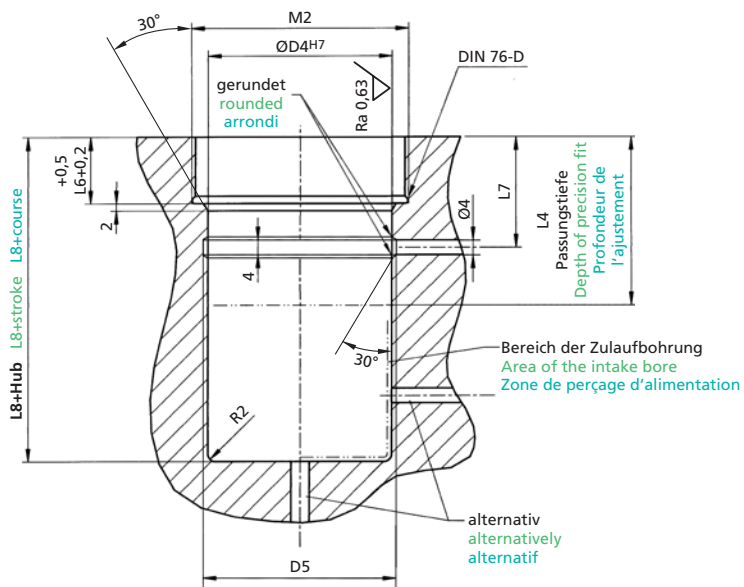
Kolben Ø Piston Ø Ø Piston	Stangen Ø (d) Rod Ø (d) Ø Tige (d)	Befestigungsart Mounting mode Mode de fixation	Funktionsart Operation mode Mode de fonctionnement	Hub	Stroke	Course	Option Option Option	L1	L2	L3	L4	L5	L6	L7	L8	D1	D2
				1	2	3											
20	12	01	201	10	20	30	V	39	7	47	31	7	10	20,5	33	37	12
25	16	01	201	10	25	50		49	7	57	39	10	13	25,5	40	44	16
32	20	01	201	16	32	50		51	10	62	44	12	15	28,5	40	54	20
40	25	01	201	20	40	60		59	12	72	47	14	16	30,5	46	65	25

Technische Änderungen vorbehalten
 Subject to change without notice
 Sous réserve de modifications

Maße in mm
 Dimensions in mm
 Dimensions en mm

Berechnungsgrundlage siehe ahp informiert
 Calculation based on "Information from AHP"
 Base de calcul, voir « AHP vous informe »

Technische Informationen Technical information Informations techniques



D3	D4 _{f7}	D5	M1 x Tiefe M1 x depth M1 x profondeur	M2
26	28	29	M8x12	M32x1,5
33	35	36	M10x15	M40x1,5
42	44	46	M12x20	M50x1,5
53	55	57	M16x25	M60x1,5

Ersatzteile EZ 251

Dichsatz komplett Seal kit complete Pochette de joints complete



Befestigungsart*
Mounting mode*
Mode de fixation*

01

Kolben Ø Piston Ø Ø Piston	Funktionsart Operation mode Mode de fonctionnement	Standard-Dichsatz Standard seal kit Pochette de joints standard	Viton®-Dichsatz Viton®-seals Pochette de joints Viton®
		Art.-Nr. Part number Numéro d'article	Art.-Nr. Part number Numéro d'article
20	201	092753	101045
25	201	086713	091657
32	201	091911	106750
40	201	086257	086133

Alle Dichsätze ab Lager lieferbar
All seal kits in stock
Toutes les pochettes de joints sont disponibles sur stock

Maße in mm
Dimensions in mm
Dimensions en mm

