


Seite  
Page  
Page

	9/2	Allgemeine Merkmale	General parameters	Caractéristiques générales
WKHZ	9/6	Würfelfurzhubzylinder	Cube cylinder	Vérin-cube à course réduite
KHZ	9/8	Kurzhubzylinder	Short-stroke cylinder	Vérin à course réduite
	9/10	Zubehör	Accessories	Accessoires
	9/12	Ersatzteile	Spare parts	Pièces de rechange

# Kurzhubzylinder

Short-stroke cylinder

Vérin-cube à course réduite



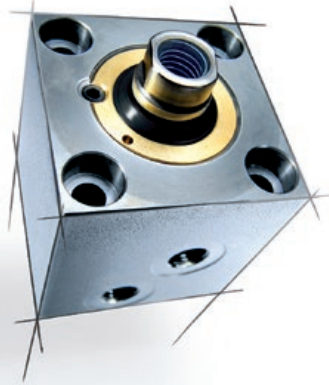
# Allgemeine Merkmale

General parameters

Caractéristiques générales



KHZ



WKHZ

- Kompakt bauend
- Speziell für kurze Hübe entwickelt
- Kolbenstangen gehärtet und geschliffen
- Kurze Lieferzeiten
- Großes Lagerprogramm
- Kolbendurchmesser von Ø 25 mm bis Ø 50 mm
- Maximaler Betriebsdruck 400 bar (WKHZ) bzw. 160 bar (KHZ)

- Compact design
- Specially designed for short strokes
- Piston rods ground and hardened
- Short delivery times
- Large stock range
- Piston diameters from Ø 25 mm to Ø 50 mm
- Maximum operating pressure 400 bar (WKHZ) or 160 bar (KHZ)

- Construction compacte
- Spécialement développé pour les courses réduites
- Tiges de piston trempées et rectifiées
- Délais de livraison rapides
- Programme de stock important
- Diamètres de piston de 25 à 50 mm
- Pression maximale 400 bar (WKHZ) ou 160 bar (KHZ)

## Bestellbezeichnung (Beispiel) Order specification (example) Référence de commande (exemple)

WKHZ 400 .50/32. 00. 201. 15 V

Kolben Ø Piston Ø Ø Piston	Stangen Ø (d) Rod Ø (d) Ø Tige (d)	Bauform Style Forme	Funktionsart Operation mode Mode de fonctionnement	Standardhub Standard stroke Courses standard	Option Option Option										
50	32	00	201	15	V										

## Typ Type Type

WKHZ

Würfelkurzhubzylinder  
Cube cylinder  
Vérin-cube à course réduite

- Maximaler Betriebsdruck 400 bar
- Speziell für kurze Hübe entwickelt
- Großes Lagerprogramm
  - Maximum operating pressure 400 bar
  - Specially designed for short strokes
  - Large stock range
- Pression maximale 400 bar
- Spécialement développé pour les courses réduites
- Programme de stock important

KHZ

Kurzhubzylinder  
Short-stroke cylinder  
Vérin à course réduite

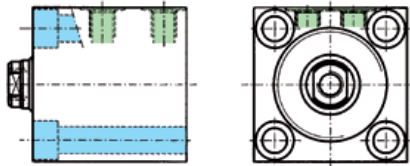
- Maximaler Betriebsdruck 160 bar
- Durch Außengewinde auf dem Gehäuse sehr flexible Einbaumöglichkeiten
- Serienmäßig mit Viton®-Dichtungen ausgerüstet
  - Maximum operating pressure 160 bar
  - Very flexible installation options thanks to an external thread on the housing
  - Fitted with Viton® seals as standard
- Pression maximale 160 bar
- Grande flexibilité de montage grâce au filetage extérieur du corps
- Équipé de série de joints Viton®

## Bauform Style Forme

WKHZ

Seite  
Page  
Page

00



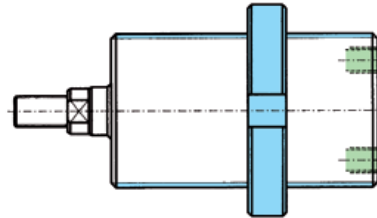
9/6

Ab Lager  
From stock  
Départ entrepôt

KHZ

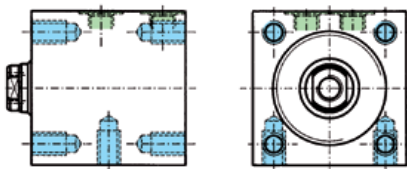
Seite  
Page  
Page

00



9/8

01



9/7

Ab Lager  
From stock  
Départ entrepôt

■ Anschluss Connection Raccordement 
 ■ Befestigungsart Mounting system Mode de fixation

## Funktionsarten Operation mode Mode de fonctionnement

201



doppeltwirkend  
double-acting  
à double effet

## Schnelllieferprogramm Quick Delivery Programme Programme de livraison express

Ausgewählte Zylinder dieser Baureihe sind besonders günstig, schnell bzw. ab Lager verfügbar.

Selected cylinders of this series are very inexpensive and can be delivered fast or are available from stock.

Les vérins sélectionnés dans cette gamme sont particulièrement bon marché et ils sont disponibles sur stock.

### WKHZ

Hub Stroke Course	Kolben Ø Piston Ø Ø Piston			
	25	32	40	50
10	✓			
15		✓	✓	✓

Alle Maße in mm  
Dimensions in mm  
Dimensions en mm

### KHZ

Hub Stroke Course	Kolben Ø Piston Ø Ø Piston	
	25	32
10	✓	
15		✓

Alle Maße in mm  
Dimensions in mm  
Dimensions en mm

## Optionen Options Options



### Dichtungsvariante Viton® Viton® seal option Variante joints Viton®

Werkstoff: Viton® (HFD-Flüssigkeiten) oder Temperaturbereich bis 180 °C (Standard bei Kurzhubzylinder)

Material: Viton® (HFD fluids) or temperature range up to 180 °C (standard for short-stroke cylinder)

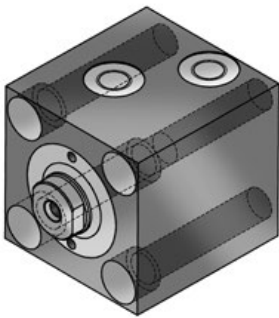
Matière: Viton® (fluides HFD) ou plage de température jusqu'à 180 °C (standard sur les vérins à faible course)

Weitere Optionen sowie Sonderausführungen nach Kundenwunsch sind bei jedem Zylindertyp grundsätzlich möglich. Bitte kontaktieren Sie uns.

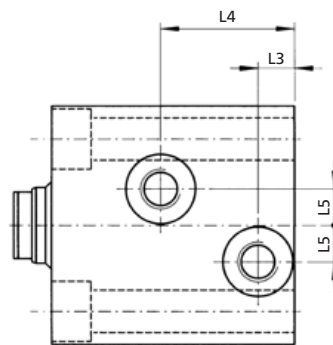
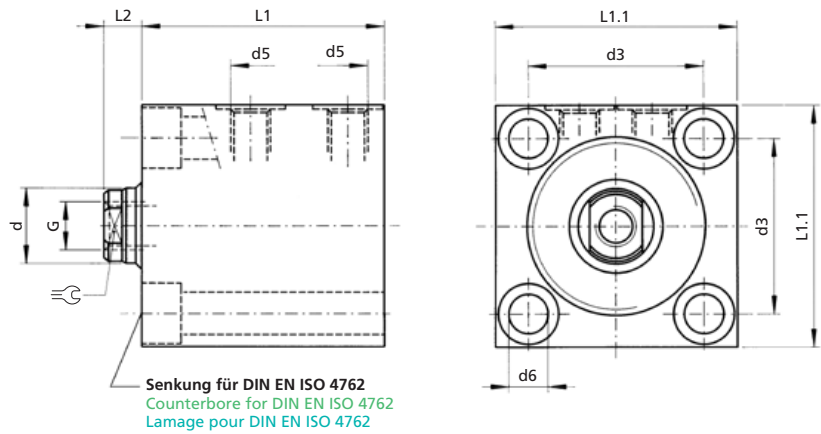
Additional options and special design requirements are available upon request for each cylinder type. Please contact us!

Sur demande, toutes modifications ou modèles spécifiques selon vos souhaits sont en principe réalisables pour tous types de vérins. Veuillez nous contacter.





**Bauform 00**  
Style 00  
Forme 00



Bestellbezeichnung (Beispiel)  
Order specification (example)  
Référence de commande (exemple)

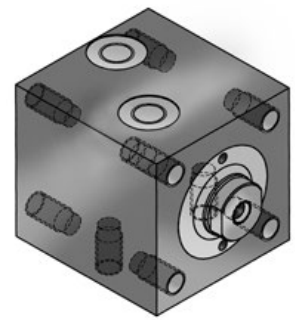
**WKHZ 400 .25 / 16. 00. 201. 10.**

Kolben Ø Piston Ø Ø Piston	Stangen Ø (d) Rod Ø (d) Ø Tige (d)	Bauform Style Forme	Funktionsart Operation mode Mode de fonctionnement	Hub Stroke Course	Option Option Option	d3	d5	d6	L1	L1.1	L2	L3	L4	L5	M x Tiefe M x depth M x profondeur	
25	16	00 01		201	10	36	G1/8"	6,5	50	50	12	9	26	6	M6x10	13
32	20	00 01		201	15	42	G1/4"	8,5	60	65	12	11	30	8	M8x15	17
40	25	00 01		201	15	50	G1/4"	10,5	70	70	15	12	36	10	M10x18	21
50	32	00 01		201	15	58	G1/4"	13	80	80	20	12	44	12	M12x18	26

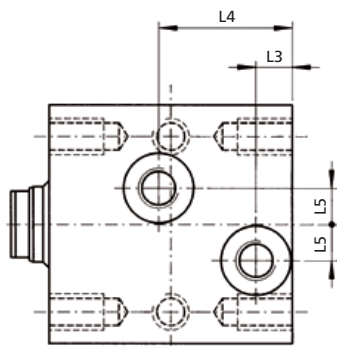
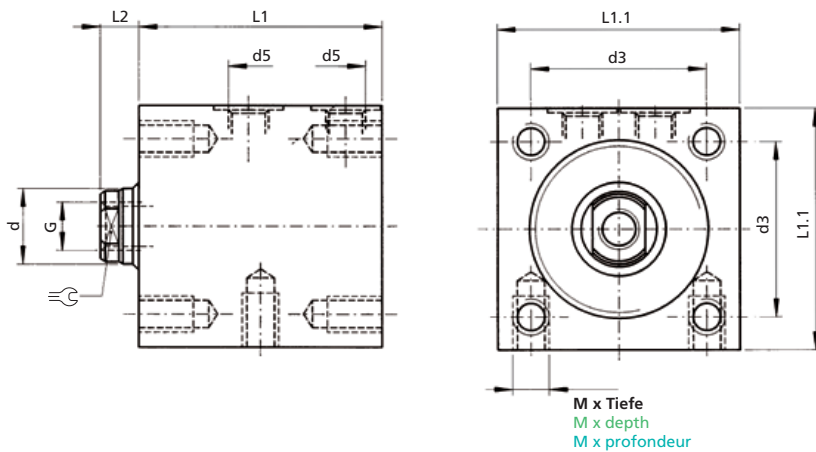
Technische Änderungen vorbehalten  
Subject to change without notice  
Sous réserve de modifications

Maße in mm  
Dimensions in mm  
Dimensions en mm

Berechnungsgrundlage siehe ahp informiert  
Calculation based on "Information from AHP"  
Base de calcul, voir « AHP vous informe »



Bauform 01  
Style 01  
Forme 01



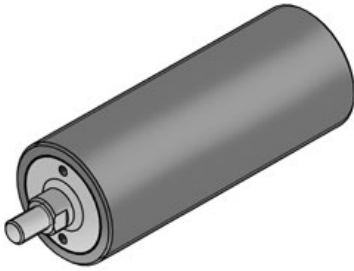
Größere Hübe sowie andere Kolbengrößen auf Anfrage  
Higher strokes and other piston sizes on demand  
Autres courses et tailles de piston sur demande

G x Tiefe G x depth G x profondeur	Gewicht kg Weight kg Poids kg
M10x15	0,97
M12x18	1,6
M18x28	2,6
M20x30	3,9

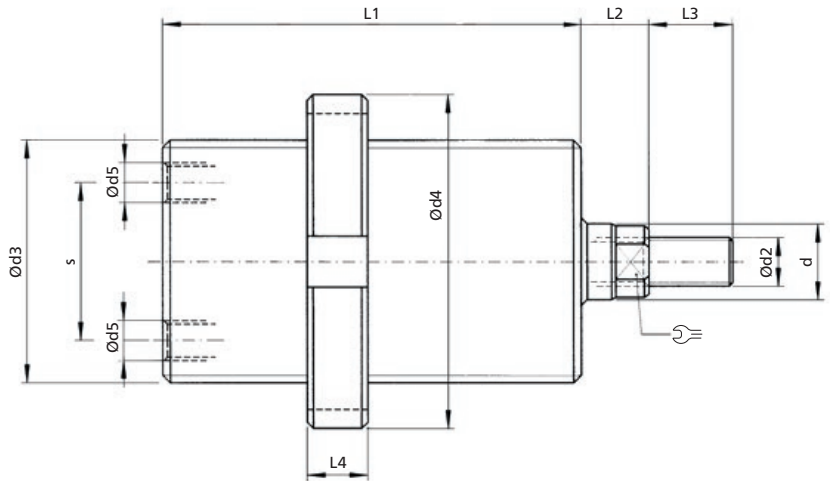


# KHZ 160 – 00

Nenndruck, statisch Nominal pressure, static Pression nominale, statique  
160 bar (2300 PSI)



Bauform 00  
Style 00  
Forme 00



Standard: Viton®-Dichtung bis 180 °C  
Standard: Viton® seal up to 180 °C  
Standard: Joints Viton® jusqu'à 180 °C

Größere Hübe sowie andere Kolbengrößen auf Anfrage  
Higher strokes and other piston sizes on demand  
Autres courses et tailles de piston sur demande

Bestellbezeichnung (Beispiel)  
Order specification (example)  
Référence de commande (exemple)

**KHZ 160 .25 / 12. 00. 201. 10. V**

Kolben Ø Piston Ø Ø Piston	Stangen Ø (d) Rod Ø (d) Ø Tige (d)	Bauform Style Forme	Funktionsart Operation mode Mode de fonctionnement	Hub Stroke Course	d2	d3	d4	d5	L1	L2	L3	L4	s	☞
25	12	00	201	10	M8	M42x1,5	62	G1/8"	65	10	12	12	19	10
32	16	00	201	15	M10	M52x2	80	G1/4"	80	12	15	12	23	13

Technische Änderungen vorbehalten  
Subject to change without notice  
Sous réserve de modifications

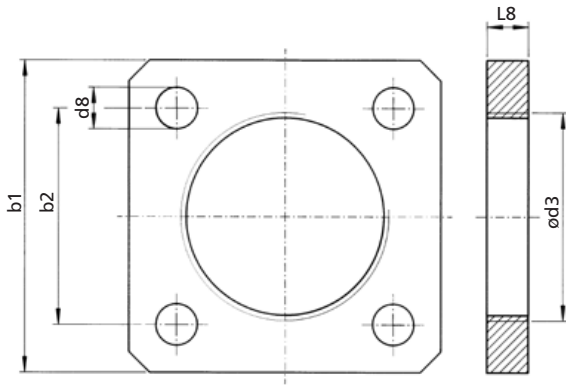
Maße in mm  
Dimensions in mm  
Dimensions en mm

Berechnungsgrundlage siehe ahp informiert  
Calculation based on "Information from AHP"  
Base de calcul, voir « AHP vous informe »



# Zubehör KHZ

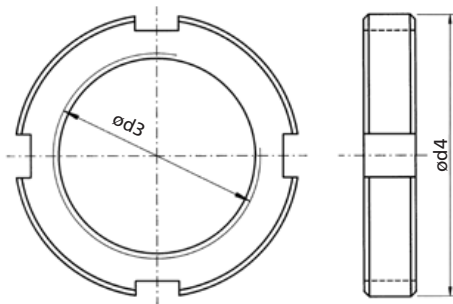
Flansch Flange Flaque



Artikelnummer Part number Numéro d'article	Kolben Ø Piston Ø Ø Piston	b1	b2	d3	d8	L8
017088	25	90	62	M42x1,5	11	15
017094	32	100	70	M52x2	13,5	16

Maße in mm Dimensions in mm Dimensions en mm

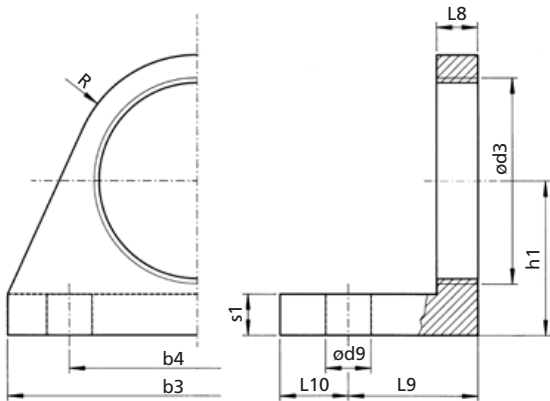
Nutmutter Groove nut Ecrou



Artikelnummer Part number Numéro d'article	Kolben Ø Piston Ø Ø Piston	d3	d4
016351	25	M42x1,5	62
020402	32	M52x2	80

Maße in mm Dimensions in mm Dimensions en mm

## Haltewinkel Fixation angle Equerre de fixation



Artikelnummer Part number Numéro d'article	Kolben Ø Piston Ø Ø Piston	b3	b4	d3	d9	h1	L8	L9	L10	R	s1
022817	25	100	70	M42x1,5	13	38	15	30	19	30	10
022820	32	120	85	M52x2	17	50	17	35	26	34	12

Maße in mm Dimensions in mm Dimensions en mm


# Ersatzteile WKHZ 400

Dichtsatz komplett Seal kit complete Pochette de joints complete



Bauform\*  
Style\*  
Forme\*

00  
01

Kolben Ø Piston Ø Ø Piston	Funktionsart Operation mode Mode de fonctionnement	Standard-Dichtsatz Standard seal kit Pochette de joints standard	Viton®-Dichtsatz Viton®-seals Pochette de joints Viton®
		Art.-Nr. Part number Numéro d'article	Art.-Nr. Part number Numéro d'article
25	201	013005	013006
32	201	013050	013051
40	201	013095	013096
50	201	013133	013134

\* Siehe Seite 9/3  
\* See page 9/3  
\* Voir page 9/3

Alle Dichtsätze ab Lager lieferbar  
All seal kits in stock  
Toutes les pochettes de joints sont disponibles sur stock


Maße in mm  
Dimensions in mm  
Dimensions en mm

Verschraubung komplett mit Dichtungen Rod guide complete including seals  
 Cartouche complète avec joints



Bauform\*  
 Style\*  
 Forme\*

00  
 01

Kolben Ø Piston Ø Ø Piston	Funktionsart Operation mode Mode de fonctionnement	Standard-Verschraubung Rod guide complete Standard Cartouche standard	Viton®-Verschraubung Rod guide complete Viton® Cartouche Viton®
		Art.-Nr. Part number Numéro d'article	Art.-Nr. Part number Numéro d'article
25	201	044139	089378
32	201	022396	064895
40	201	062705	-
50	201	122191	-

\* Siehe Seite 9/3  
 \* See page 9/3  
 \* Voir page 9/3

Alle Verschraubungen ab Lager lieferbar  
 All rod guides in stock  
 Toutes les cartouches sont disponibles sur stock

Maße in mm  
 Dimensions in mm  
 Dimensions en mm


# Ersatzteile KHZ 160

Dichsatz komplett Seal kit complete Pochette de joints complete



Bauform\*  
Style\*  
Forme\*

00

Kolben Ø Piston Ø Ø Piston	Funktionsart Operation mode Mode de fonctionnement	Standard-Dichsatz Standard seal kit Pochette de joints standard	Viton®-Dichsatz Viton®-seals Pochette de joints Viton®
		Art.-Nr. Part number Numéro d'article	Art.-Nr. Part number Numéro d'article
25	201	-	008634
32	201	-	008651

\* Siehe Seite 9/3  
\* See page 9/3  
\* Voir page 9/3

Alle Dichsätze ab Lager lieferbar  
All seal kits in stock  
Toutes les pochettes de joints sont disponibles sur stock

Maße in mm  
Dimensions in mm  
Dimensions en mm

