

# Last Chance Filter

Last Chance Filter  
Filtre « dernière chance »



- Innovative Idee zum Schutz von Partikelschäden an den Zylindern
- Verstopfte Filter sind berstsicher bis 240 bar
- Filter können gereinigt und wiederverwendet werden
- Mit Ausziehgewinde

- Innovative idea how to prevent particles to damage the cylinders
- Clogged filter can resist up to 240 bar without collapsing
- Filters are cleanable and reuseable
- With pullout thread for maintenance

- Une idée innovante pour prévenir les dommages causés par les particules sur les vérins
- Si les filtres sont obstrués, ils peuvent résister jusqu'à 240 bars sans se détruire
- Les filtres peuvent être nettoyés et réutilisés
- Avec filetage d'extraction

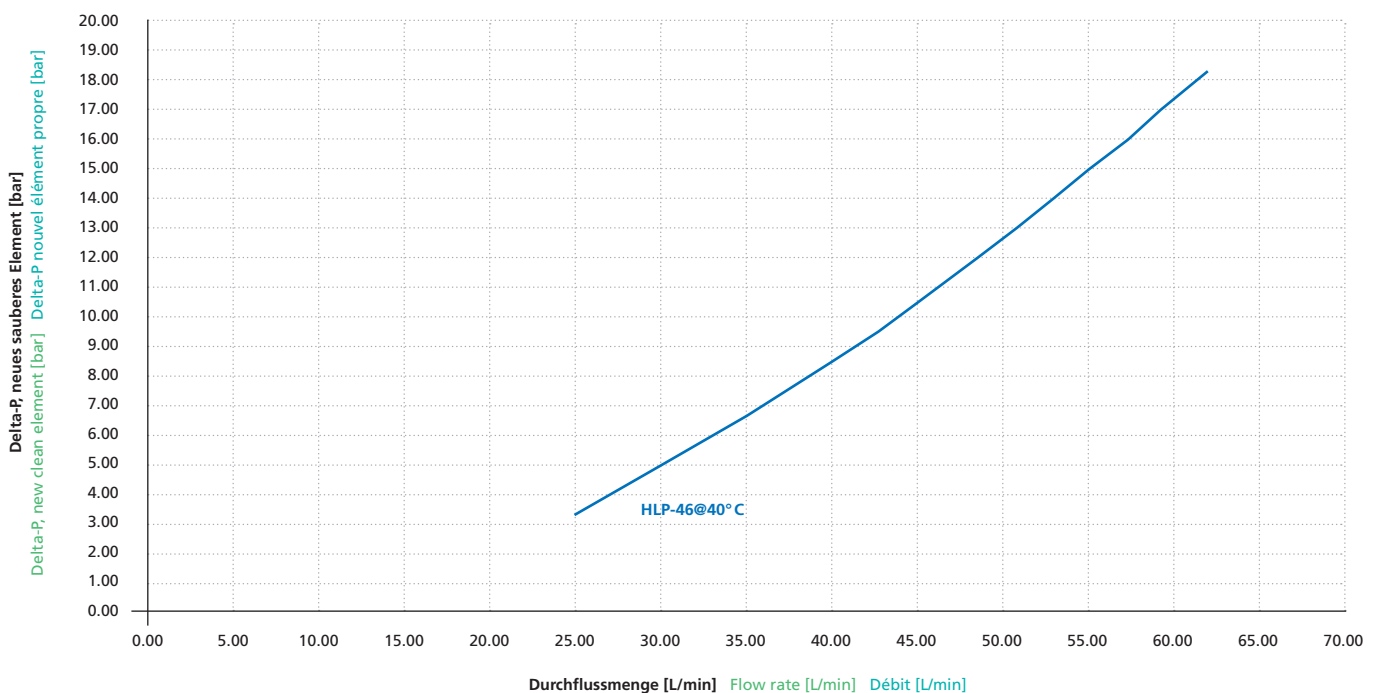
## Filter Filter Filtre

Größe Size Taille	Artikelnummer Part number Numéro d'article	Name Name Nom	Beschreibung Description Description
OS	343175	LCF – OS komplett LCF – OS complete LCF – OS complet	Adapter mit O-Ring für O-Ring-Anschluss Ø10,6/Ø13/Ø15, mit Filter Adapter with O-ring for o-seal ports Ø10,6/Ø13/Ø15, with filter Adaptateur avec O-Ring pour gorge Ø10,6/Ø13/Ø15, avec filtre
OM	343176	LCF – OM komplett LCF – OM complete LCF – OM complet	Adapter mit O-Ring für O-Ring-Anschluss Ø18, mit Filter Adapter with O-ring for o-seal port Ø18, with filter Adaptateur avec O-Ring pour gorge Ø18, avec filtre
OL	362835	LCF – OL komplett LCF – OL complete LCF – OL complet	Adapter mit O-Ring für O-Ring-Anschluss Ø21, mit Filter Adapter with O-ring for o-seal port Ø21, with filter Adaptateur avec O-Ring pour gorge Ø21, avec filtre

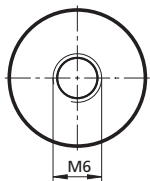
## Ersatzteile Spareparts Pièces de rechange

Größe Size Taille	Artikelnummer Part number Numéro d'article	Name Name Nom	Beschreibung Description Description
OS OM OL	326411	Filter 300 µm Filter 300 µm Filtre 300 µm	Filter, ohne Adapter Filter, without adapter Filtre, sans adaptateur
OS OM OL	045922	O-Ring Viton® O-Ring Viton® O-Ring Viton®	O-Ring für Adapter OS, OM, OL O-ring for adapter OS, OM, OL Joint torique pour adaptateur OS, OM, OL
OS	343171	LCF – OS Adapterkit LCF – OS Adapter kit LCF – OS Kit d'adaptation	Adapter mit O-Ring für O-Ring-Anschluss Ø10,6/Ø13/Ø15, ohne Filter Adapter with O-ring for o-seal ports Ø10,6/Ø13/Ø15, without filter Adaptateur avec O-Ring pour gorge Ø10,6/Ø13/Ø15, sans filtre
OM	343172	LCF – OM Adapterkit LCF – OM Adapter kit LCF – OM Kit d'adaptation	Adapter mit O-Ring für O-Ring-Anschluss Ø18, ohne Filter Adapter with O-ring for o-seal port Ø18, without filter Adaptateur avec O-Ring pour gorge Ø18, sans filtre
OL	362836	LCF – OL Adapterkit LCF – OL Adapter kit LCF – OL Kit d'adaptation	Adapter mit O-Ring für O-Ring-Anschluss Ø21, ohne Filter Adapter with O-ring for o-seal port Ø21, without filter Adaptateur avec O-Ring pour gorge Ø21, sans filtre

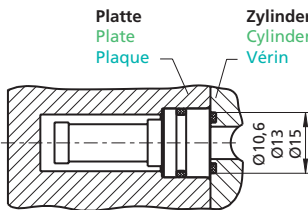
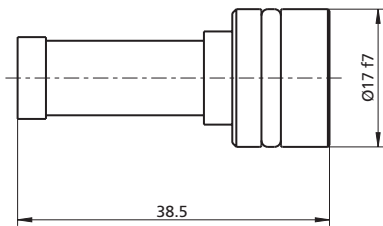
## Druckverlustdiagramm Pressure drop diagram Diagramme de perte de charge



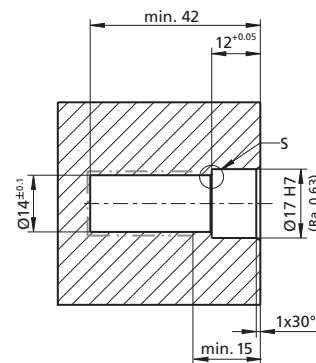
**0S**



**Ausziehgewinde**  
Pullout thread  
Filetage d'extraction

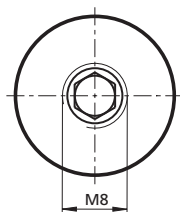


**Plattengeometrie**  
Plate geometry  
Géométrie de la plaque

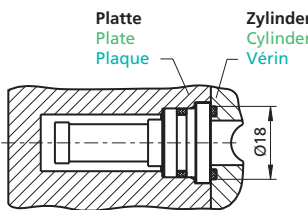
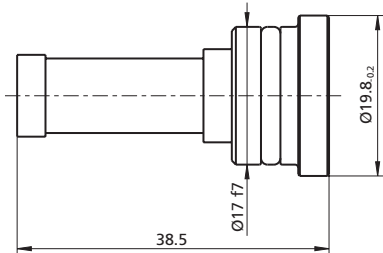


**Bereich der Zulaufbohrung**  
Area of the intake bore  
Zone de perçage d'alimentation

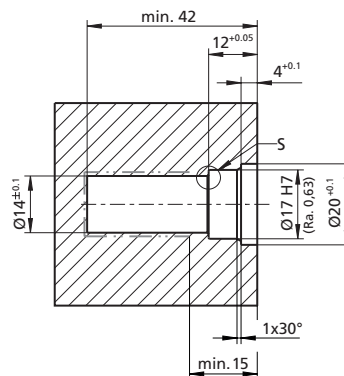
**0M**



**Ausziehgewinde**  
Pullout thread  
Filetage d'extraction

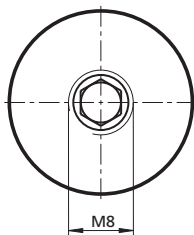


**Plattengeometrie**  
Plate geometry  
Géométrie de la plaque

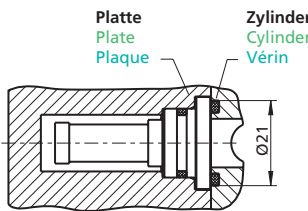
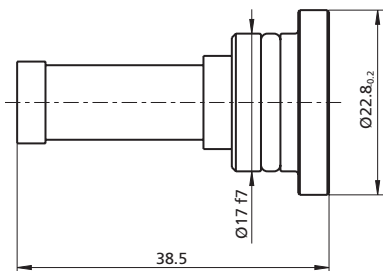


**Bereich der Zulaufbohrung**  
Area of the intake bore  
Zone de perçage d'alimentation

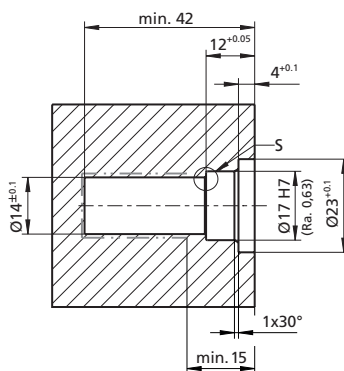
**0L**



**Ausziehgewinde**  
Pullout thread  
Filetage d'extraction



**Plattengeometrie**  
Plate geometry  
Géométrie de la plaque



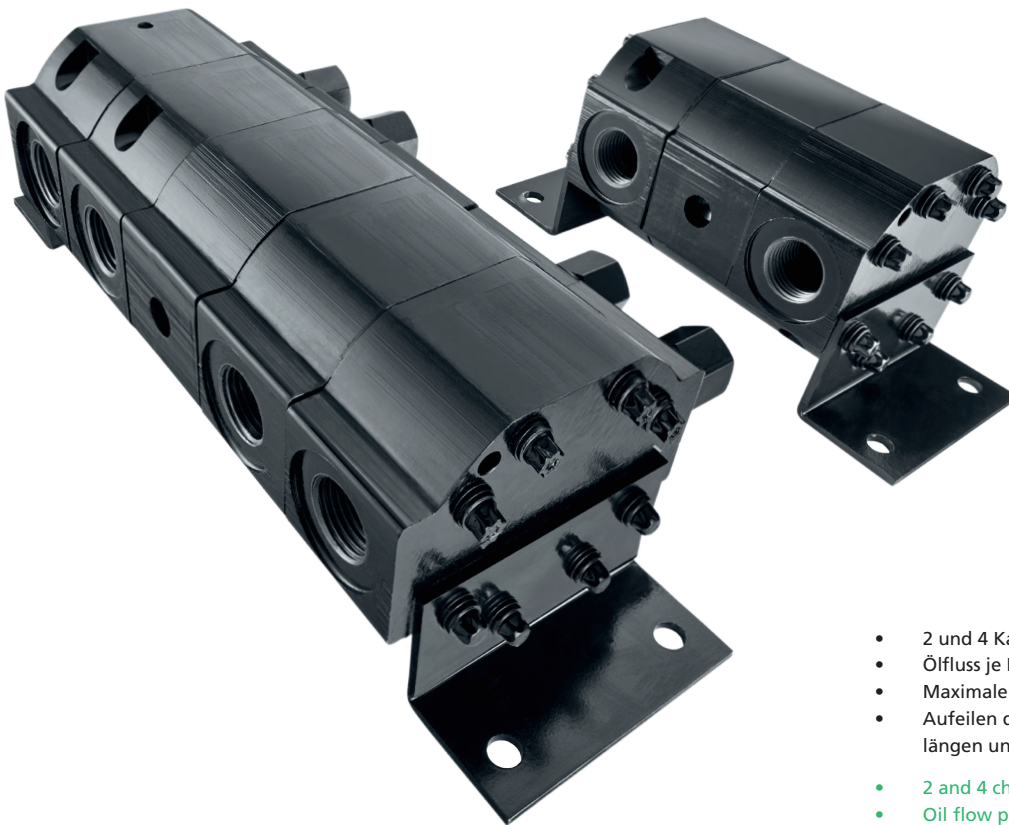
**Bereich der Zulaufbohrung**  
Area of the intake bore  
Zone de perçage d'alimentation



# Zahnradmengenteiler

Flow dividers

Diviseur de débit à engrenage



- 2 und 4 Kammern im Sortiment
- Ölfluss je Kammer von 3,2 l/min bis 16,9 l/min
- Maximaler Eingangsdruck 207 bar
- Aufteilen des Ölstromes unabhängig von Leitungslängen und Lastfällen
- 2 and 4 chambers in the range
- Oil flow per chamber from 3.2 l/min to 16.9 l/min
- Maximum input pressure of 207 bar
- Division of the oil flow is independent of pipe lengths and load conditions
- 2 et 4 compartiments dans notre gamme
- Débit d'huile de 3,2 l/min jusqu'à 16,9 l/min par compartiment
- Pression d'entrée maximale 207 bar
- Division du débit d'huile indépendamment de la longueur des conduites et des charges

## Zahnradmengenteiler **Flow divider** **Diviseur de débit à engrenage**

- Aus zwei oder vier Zahnradmodularelementen (Sektionen)
- Grundgehäuse aus unedlem Metall
- Bestehend aus einer Welle, einem Differenzdruckbegrenzungsventil, Anschlüsse für Hydraulik-ölversorgung sowie Montagevorrichtungen (Abbildungen siehe Anlage)
- Zur proportionalen Aufteilung der Pumpleistung auf mehrere Kreisläufe in verschiedenen Anwendungsbereichen
- Aufteilen des Ölstromes unabhängig von Druckunterschieden und unterschiedlichen Leitungslängen
- Zur Erzeugung eines synchronen Betriebes von mehreren Zylindern oder Flüssigkeitsmotoren
- Zur Verwendung als Druckverstärkung, wenn ein höherer Druck als die Pumpenkapazität benötigt wird
- Erhältlich in mehreren Modellen/Bauformen (Artikelnummern siehe Tabelle unten)
- Max. Betriebsdruck von 207 bar
- Verdrängung je Kammer von 2,12 bis 4,24 ccm/Umdr.
- Differenzdruckventil Einstellbereich: 34,5..69 bar
- Genauigkeit 97%

Artikelnummer	Anzahl Kammern	Verdrängung je Kammer	Eingang	Ausgang	Differenzdruckventil	Standard-einstellung Differenzdruckventil
344526	2-fach	2,12 ccm/Umdr	1x G1/2" BSPP	2x G1/2" BSPP	ja	51,7 bar (750 PSI)
344527	4-fach	2,12 ccm/Umdr	1x G1/2" BSPP	4x G1/2" BSPP	ja	51,7 bar (750 PSI)
344528	2-fach	4,24 ccm/Umdr	1x G1/2" BSPP	2x G1/2" BSPP	ja	51,7 bar (750 PSI)
344529	4-fach	4,24 ccm/Umdr	1x G1/2" BSPP	4x G1/2" BSPP	ja	51,7 bar (750 PSI)

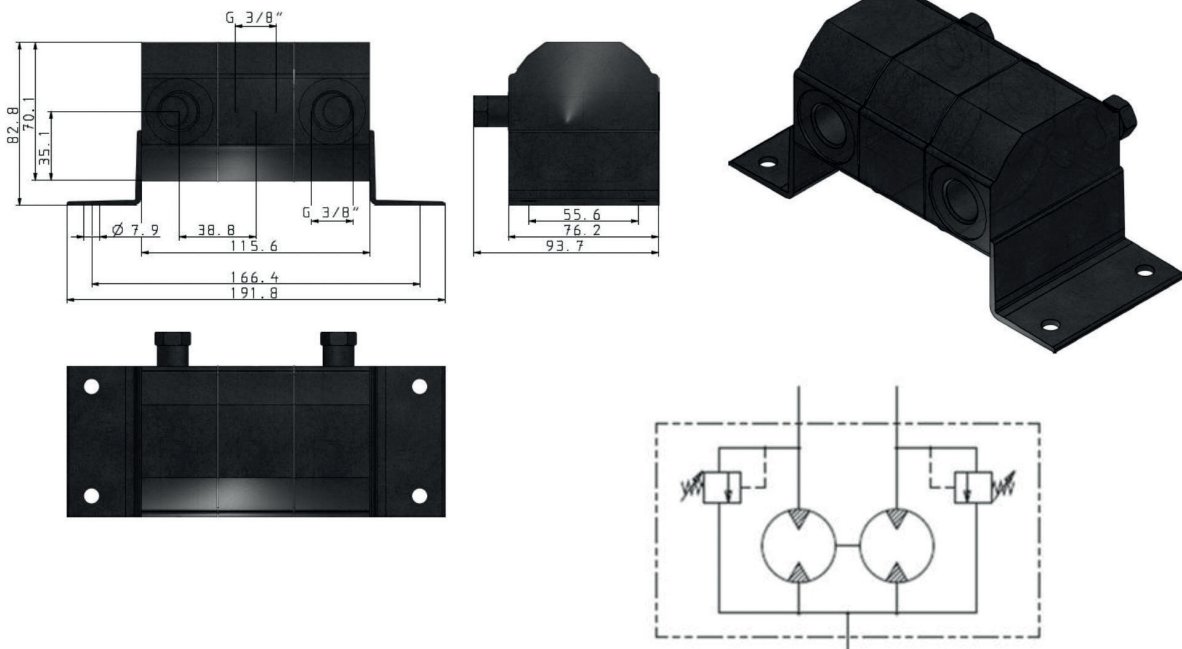
Artikelnummer	Min. Ölfluss je Kammer bei 1500 Umdr/min	Min. Ölfluss je Kammer bei 2000 Umdr/min	Max. Ölfluss je Kammer bei 3500 Umdr/min	Max. Ölfluss je Kammer bei 4000 Umdr/min	Delta P maximal	Betriebsdruck maximal
344526	3,18 ltr/min	4,24 ltr/min	7,42 ltr/min	8,48 ltr/min	124 bar	207 bar
344527	3,18 ltr/min	4,24 ltr/min	7,42 ltr/min	8,48 ltr/min	124 bar	207 bar
344528	6,36 ltr/min	8,48 ltr/min	14,84 ltr/min	16,96 ltr/min	124 bar	207 bar
344529	6,36 ltr/min	8,48 ltr/min	14,84 ltr/min	16,96 ltr/min	124 bar	207 bar

# Technische Daten

Artikelnummer AHP Merkle: 344526, 344528

Anzahl Kammern: 2-fach

Verdrängung je Kammer:  $2,12 \frac{\text{cm}^3}{\text{U}}$ ,  $4,24 \frac{\text{cm}^3}{\text{U}}$



Artikelnummer AHP Merkle: 344527, 344529

Anzahl Kammern: 4-fach

Verdrängung je Kammer:  $2,12 \frac{\text{cm}^3}{\text{U}}$ ,  $4,24 \frac{\text{cm}^3}{\text{U}}$

