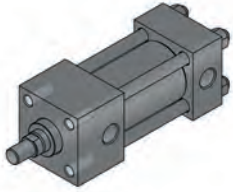
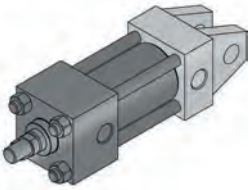
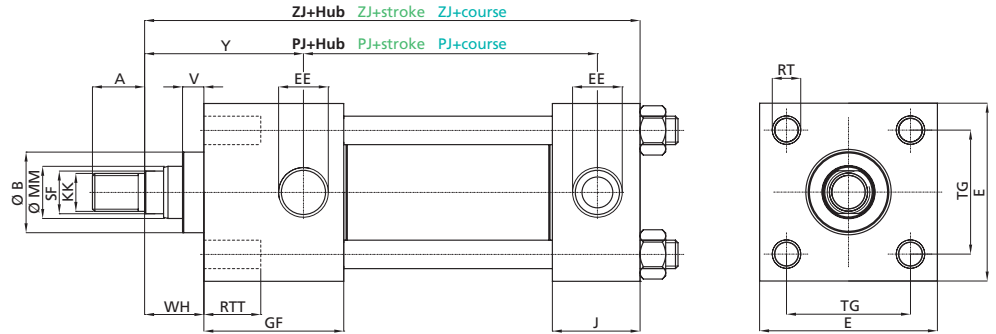


ZHZ 160 – MX5 / MP1

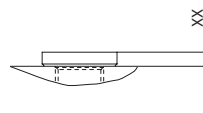
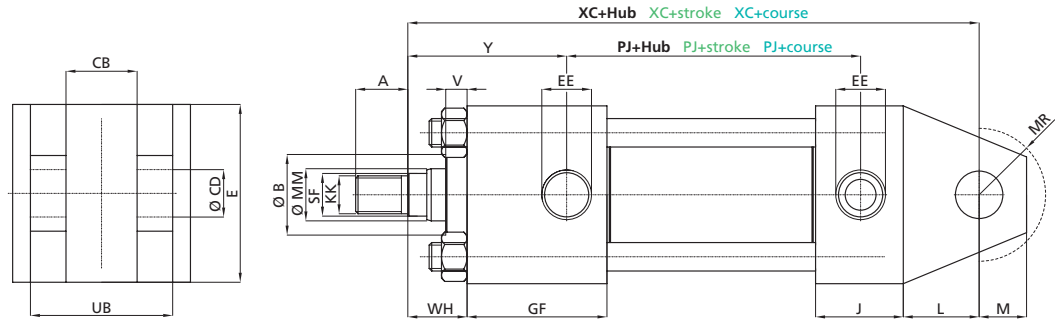
Nenndruck, statisch **Nominal pressure, static** Pression nominale, statique
160 bar (2300 PSI)



Befestigungsart MX5
Mounting mode MX5
Mode de fixation MX5



Befestigungsart MP1
Mounting mode MP1
Mode de fixation MP1



Ausgleichsscheibe für Kolben Ø 25 mm und Ø 32 mm (G1/4") beachten.
Take the shim washer for piston Ø 25 mm and Ø 32 mm (G1/4") into consideration.
Tenir compte de la rondelle de compensation pour les pistons de diamètres 25 mm et 32 mm (G1/4").

Bestellbezeichnung (Beispiel)
Order specification (example)
Référence de commande (exemple)

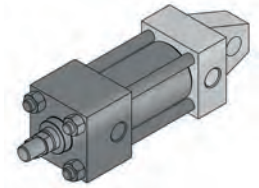
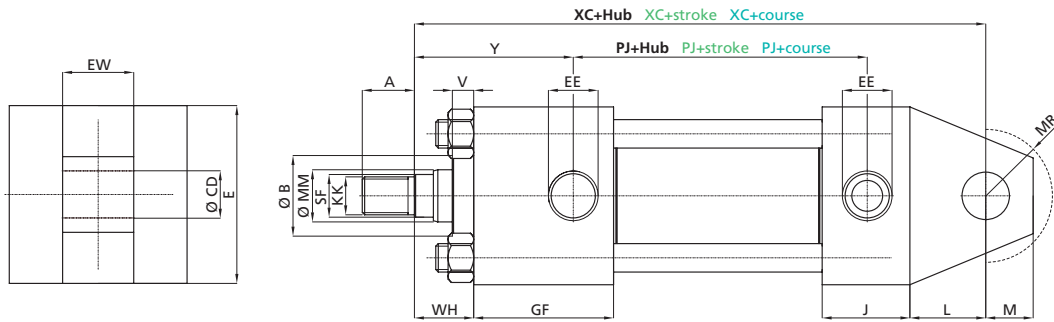
ZHZ 160 . 50 / 22 . MX5 . 244 . 100 . A11 . E22 . MK . V

Kolben Ø Piston Ø	Stangen Ø (MM) Rod Ø (MM)	Tige (MM)	Befestigungsart Mounting mode	Mode de fixation	Funktionsart Operation mode				Hub Stroke	Course	Anschlussposition Kopf/Boden (A) Oil port position head / rear (A)	Position de raccordement avant / arrière (A)	Entlüftungsposition Kopf/Boden (E) Venting position head / rear (E)	Position de purge avant / arrière (E)	Ausführung Kolbenstangenende Style piston rod end	Differente extrémité de la tige piston	Dichtung Sealing	Joint	A	B _{f9}	CB	CD ^{H9}	CX ^{H7}	E	EE (BSP)	EP	EW _{c11}											
					201	244	246	248											≤ 300	14 18	24 30	12	10	12	40	G 1/4"	8	12										
25	12 18		MX5		201	244	246	248	≤ 300	Siehe Anschluss- und Entlüftungspositionen Seite 4 See oil port and venting positions on page 4 Voir Positions de raccordement et de purge page 4		201	244	246	248	≤ 500	V	14 18	24 30	12	10	12	40	G 1/4"	8	12												
32	14 22				201	244	246	248	≤ 300									16 22	26 34	16	12	16	45	G 1/4"	10	16												
40	18 28				201	244	246	248	≤ 500									18 28	30 42	20	14	20	60*	G 3/8"	13	20												
50	22 36				201	244	246	248	≤ 500									22 36	34 50	30	20	25	75	G 1/2"	17	30												
63	28 45				MP1		201	244	246									248	≤ 500	Siehe Anschluss- und Entlüftungspositionen Seite 4 See oil port and venting positions on page 4 Voir Positions de raccordement et de purge page 4		201	244	246	248	≤ 500	V	28 45	42 60	30	20	30	90	G 1/2"	18	30		
80	36 56						MP3		201									244	246									248	≤ 500	36 56	50 72	40	28	40	115	G 3/4"	22	40
100	45 70								MP5										201									244	246	248	≤ 500	45 63	60 88	50	36	50	130	G 3/4"
125	56 90				201	244	246	248											≤ 500	56 85	72 108	60	45	60	165	G 1"	38	60										
160	70 110				201	244	246	248											≤ 500	63 95	88 133	70	56	80	205	G 1"	47	70										
200	90 140				201	244	246	248											≤ 500	85 112	108 163	80	70	100	245	G 1 1/4"	57	80										

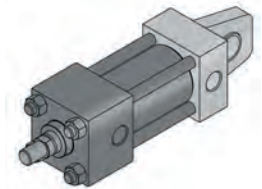
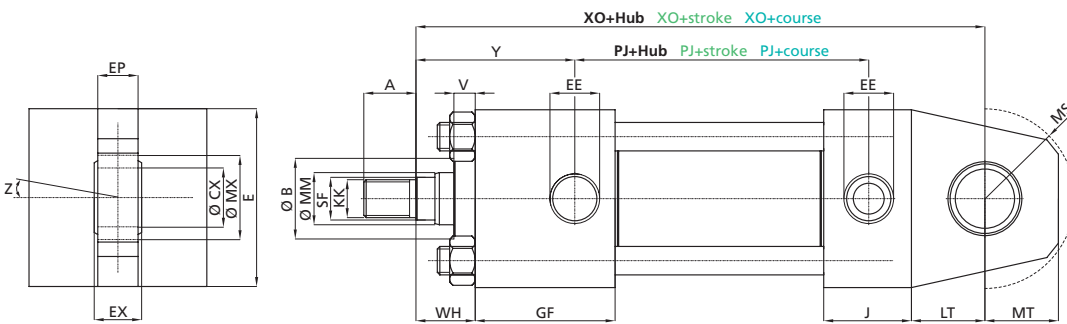
Technische Änderungen vorbehalten
Subject to change without notice
Sous réserve de modifications

Maße in mm
Dimensions in mm
Dimensions en mm

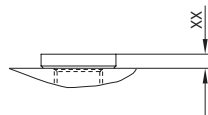
Berechnungsgrundlage siehe ahp informiert
Calculation based on "Information from AHP"
Base de calcul, voir « AHP vous informe »



Befestigungsart MP3
Mounting mode MP3
Mode de fixation MP3



Befestigungsart MP5
Mounting mode MP5
Mode de fixation MP5



Ausgleichsscheibe für Kolben Ø 25 mm und Ø 32 mm (G1/4") beachten.
Take the shim washer for piston Ø 25 mm and Ø 32 mm (G1/4") into consideration.
Tenir compte de la rondelle de compensation pour les pistons de diamètres 25 mm et 32 mm (G1/4").

EX _{h12}	GF	J	KK	L	LT	LY	M	MR max.	MS max.	MT	MX	PJ	RT	RTT	SF	TG	UB	V	WH	XC	XO	XX	Y	Z min.	ZJ
10	48	24	M10x1,25 M14x1,5	13	16	24	10	12	20	16	18	53	M5	12	10 15	28,3	24	7	15	127	130	3,5	50	3°	114
14	48	25	M12x1,25 M16x1,5	19	20	25	11	13	22,5	18	25	56	M6	15	11 18	33,2	32	8 12	25	147	148	3,5	60		128
16	53	37	M14x1,5 M20x1,5	19	25	37	14	17	29	23	29	73	M8	20	15 24	41,7	40	8 12	25	172	178	-	62		153
20	59	37	M16x1,5 M27x2	32	31	37	20	22,5	33	31	35,5	74	M12	25	18 32	52,3	60	9	25	191	190	-	67		159
22	59	37	M20x1,5 M33x2	32	38	38	20	24	40	35	40,7	80	M12	25	24 40	64,3	60	11 13	32	200	205	-	71		167
28	69	44	M27x2 M42x2	39	48	44	28	31	50	43	53	93	M16	30	32 50	82,7	80	9	31	229	238	-	77		190
35	72	45	M33x2 M48x2	54	58	45	36	45	62	55	66	101	M16	30	40 -	96,9	100	9 10	35	257	261	-	82		203
44	78	55	M42x2 M64x3	57	72	55	45	46	80	68	80	117	M22	30	50 -	125,9	120	10	35	289	304	-	86		232
55	81	58	M48x2 M80x3	63	94	58	59	59	100	95	105	130	M27	30	-	154,9	140	7	32	306	336	-	86		243
70	101	76	M64x3 M100x3	82	116	74	70	77,5	120	120	130	165	M30	40	-	190,2	160	7	32	381	416	-	98	301*	

* Abweichend zu DIN 6020-2

* Deviations to DIN 6020-2

* Exception par rapport à la norme DIN 6020-2