

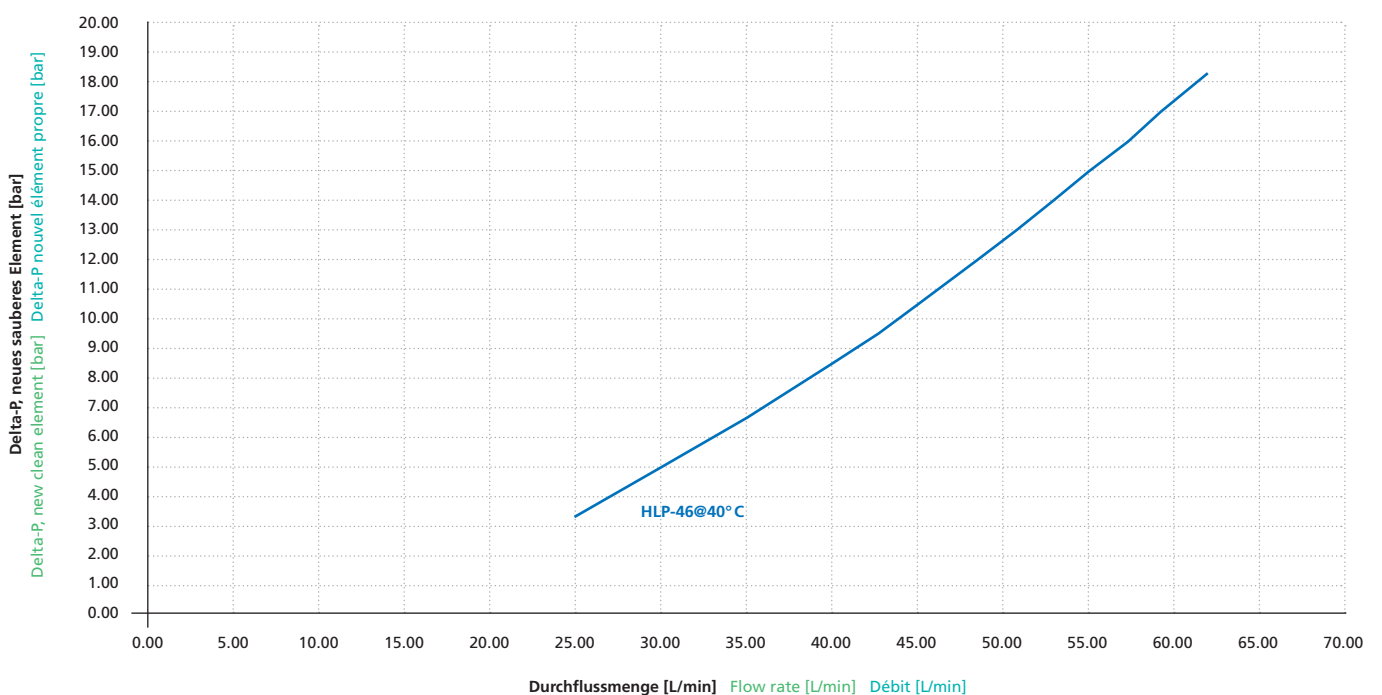
Filter Filter Filtre

Größe Size Taille	Artikelnummer Part number Numéro d'article	Name Name Nom	Beschreibung Description Description
OS	343175	LCF – OS komplett LCF – OS complete LCF – OS complet	Adapter mit O-Ring für O-Ring-Anschluss Ø10,6/Ø13/Ø15, mit Filter Adapter with O-ring for o-seal ports Ø10,6/Ø13/Ø15, with filter Adaptateur avec O-Ring pour gorge Ø10,6/Ø13/Ø15, avec filtre
OM	343176	LCF – OM komplett LCF – OM complete LCF – OM complet	Adapter mit O-Ring für O-Ring-Anschluss Ø18, mit Filter Adapter with O-ring for o-seal port Ø18, with filter Adaptateur avec O-Ring pour gorge Ø18, avec filtre
OL	362835	LCF – OL komplett LCF – OL complete LCF – OL complet	Adapter mit O-Ring für O-Ring-Anschluss Ø21, mit Filter Adapter with O-ring for o-seal port Ø21, with filter Adaptateur avec O-Ring pour gorge Ø21, avec filtre

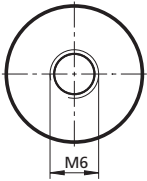
Ersatzteile Spareparts Pièces de rechange

Größe Size Taille	Artikelnummer Part number Numéro d'article	Name Name Nom	Beschreibung Description Description
OS OM OL	326411	Filter 300 µm Filter 300 µm Filtre 300 µm	Filter, ohne Adapter Filter, without adapter Filtre, sans adaptateur
OS OM OL	045922	O-Ring Viton® O-Ring Viton® O-Ring Viton®	O-Ring für Adapter OS, OM, OL O-ring for adapter OS, OM, OL Joint torique pour adaptateur OS, OM, OL
OS	343171	LCF – OS Adapterkit LCF – OS Adapter kit LCF – OS Kit d'adaptation	Adapter mit O-Ring für O-Ring-Anschluss Ø10,6/Ø13/Ø15, ohne Filter Adapter with O-ring for o-seal ports Ø10,6/Ø13/Ø15, without filter Adaptateur avec O-Ring pour gorge Ø10,6/Ø13/Ø15, sans filtre
OM	343172	LCF – OM Adapterkit LCF – OM Adapter kit LCF – OM Kit d'adaptation	Adapter mit O-Ring für O-Ring-Anschluss Ø18, ohne Filter Adapter with O-ring for o-seal port Ø18, without filter Adaptateur avec O-Ring pour gorge Ø18, sans filtre
OL	362836	LCF – OL Adapterkit LCF – OL Adapter kit LCF – OL Kit d'adaptation	Adapter mit O-Ring für O-Ring-Anschluss Ø21, ohne Filter Adapter with O-ring for o-seal port Ø21, without filter Adaptateur avec O-Ring pour gorge Ø21, sans filtre

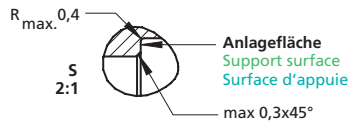
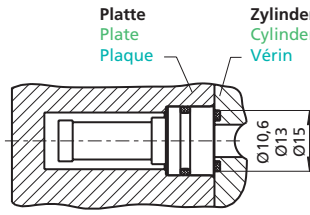
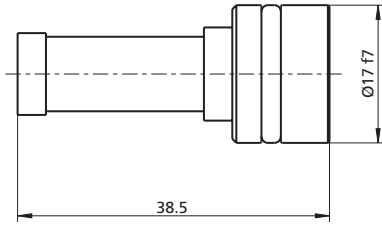
Druckverlustdiagramm Pressure drop diagram Diagramme de perte de charge



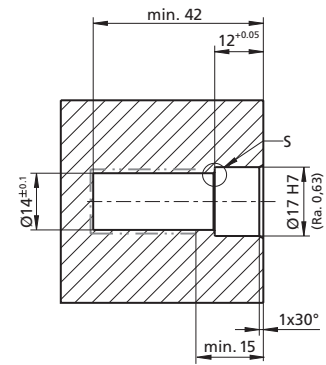
0S



Ausziehgewinde
Pullout thread
Filetage d'extraction

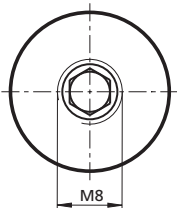


Plattengeometrie
Plate geometry
Géométrie de la plaque

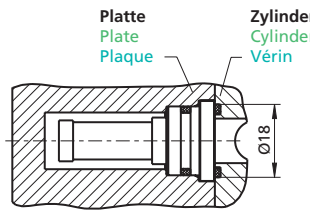
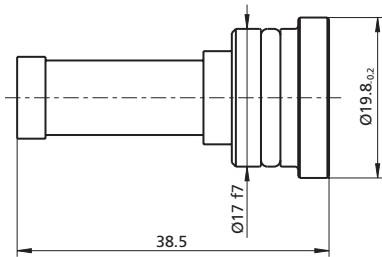


Bereich der Zulaufbohrung
Area of the intake bore
Zone de perçage d'alimentation

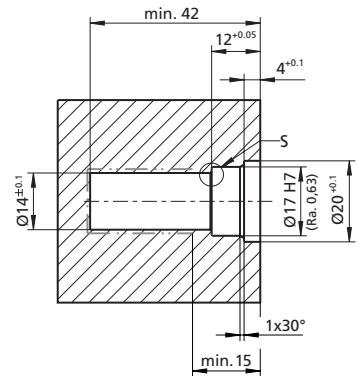
0M



Ausziehgewinde
Pullout thread
Filetage d'extraction

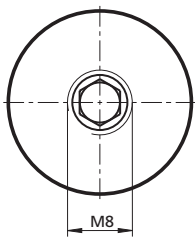


Plattengeometrie
Plate geometry
Géométrie de la plaque

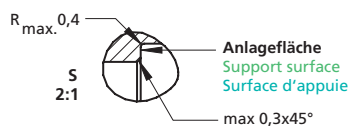
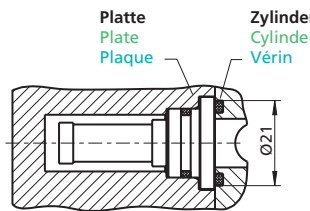
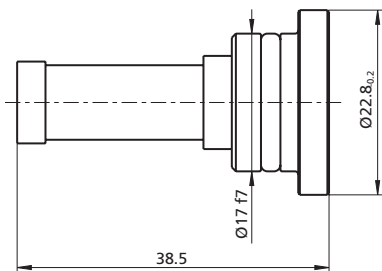


Bereich der Zulaufbohrung
Area of the intake bore
Zone de perçage d'alimentation

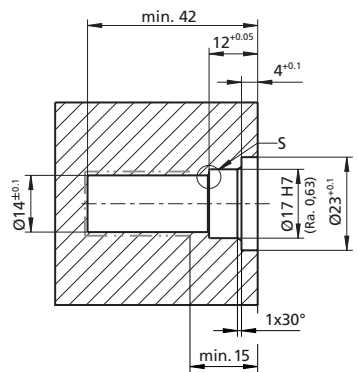
0L



Ausziehgewinde
Pullout thread
Filetage d'extraction



Plattengeometrie
Plate geometry
Géométrie de la plaque



Bereich der Zulaufbohrung
Area of the intake bore
Zone de perçage d'alimentation