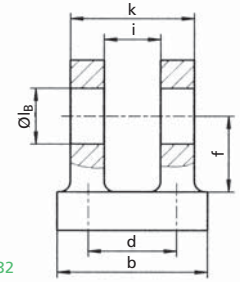
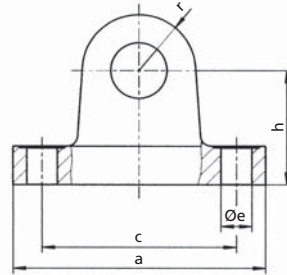
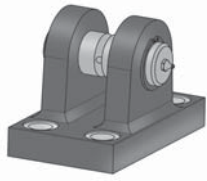


DHZ

Lagerbock LB-CBA Bearing pedestals LB-CBA Supports LB-CBA



Nach ISO 8132
According to ISO 8132
Selon ISO 8132

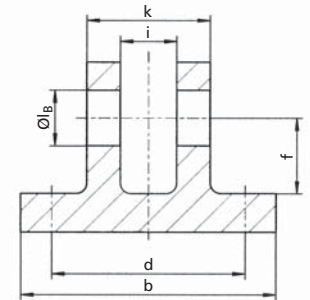
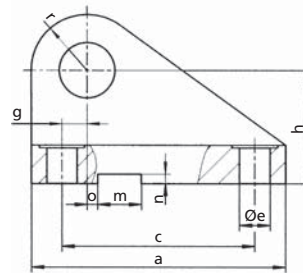
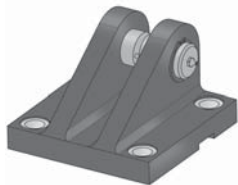
LB-CBA .20

Artikelnummer Part number Numéro d'article	Typ Type Type	l _B H9	k	b	a	h	f	d	c	r	e	i	Nennkraft (KN) Nominal power (KN) Force nominale (KN)	Gewicht (kg) Weight (kg) Poids (kg)
1023446	LB-CBA-10	10	24	33	60	32	22	17	42	10	6,6	10	5	0,1
044978	LB-CBA-12	12	28	40	70	34	22	20	50	12	9	12	8	0,31
082635	LB-CBA-16	16	36	50	90	40	27	26	65	16	11	16	12,5	0,59
065502	LB-CBA-20	20	45	58	98	45	30	32	75	20	11	20	20	0,9
048669	LB-CBA-25	25	56	70	113	55	37	40	85	25	13,5	25	32	1,6
098534	LB-CBA-32	32	70	85	143	65	43	50	110	32	17,5	32	50	2,8
077333	LB-CBA-40	40	90	108	170	76	52	65	130	40	22	40	80	5,0
080449	LB-CBA-50	50	110	130	220	95	65	80	170	50	26	50	125	10,1
101791	LB-CBA-63	63	140	160	270	112	75	100	210	63	33	63	200	15,4
104187	LB-CBA-80	80	170	210	320	140	95	125	250	80	39	80	320	30,0

Passende Bolzen BO-PP und BO-PPA Bolts to fit BO-PP and BO-PPA Axes spéciaux BO-PP et BO-PPA

Maße in mm Dimensions in mm Dimensions en mm

Lagerbock LB-CBB Bearing pedestals LB-CBB Supports LB-CBB



Nach ISO 8132
According to ISO 8132
Selon ISO 8132

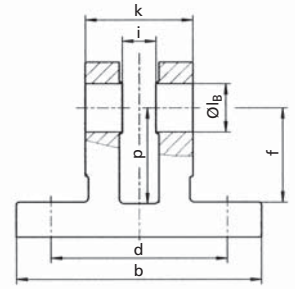
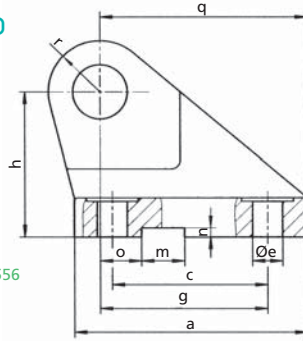
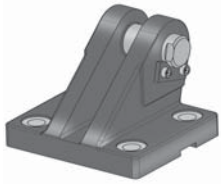
LB-CBB .20

Artikelnummer Part number Numéro d'article	Typ Type Type	l _B H9	k	m	b	a	h	f	d	c	g	o	r	e	i	n	Nennkraft (KN) Nominal power (KN) Force nominale (KN)	Gewicht (kg) Weight (kg) Poids (kg)
059403	LB-CBB-10	10	24	8	56	60	32	22	39	44	2	10	10	6,6	10	3,3	5	0,31
056780	LB-CBB-12	12	28	10	72	65	34	22	52	45	2	10	12	9	12	3,3	8	0,55
068026	LB-CBB-16	16	36	16	90	80	40	27	65	55	3,5	10	16	11	16	4,3	12,5	0,9
042205	LB-CBB-20	20	45	16	100	95	45	30	75	70	7,5	10	20	11	20	4,3	20	1,5
070498	LB-CBB-25	25	56	25	120	115	55	37	90	85	10	10	25	13,5	25	5,4	32	2,7
049983	LB-CBB-32	32	70	25	145	145	65	43	110	110	14,5	6	32	17,5	32	5,4	50	4,5
069532	LB-CBB-40	40	90	36	185	170	76	52	140	125	17,5	6	40	22	40	8,4	80	8,5
060943	LB-CBB-50	50	110	36	215	200	95	65	165	150	25	-	50	26	50	8,4	125	13,5
096514	LB-CBB-63	63	140	50	270	230	112	75	210	170	33	-	63	33	63	11,4	200	23,4
100461	LB-CBB-80	80	170	50	320	280	140	95	250	210	45	-	80	39	80	11,4	320	38,5

Passende Bolzen BO-PP und BO-PPA Bolts to fit BO-PP and BO-PPA Axes spéciaux BO-PP et BO-PPA

Maße in mm Dimensions in mm Dimensions en mm

Lagerbock LB-LD Bearing pedestals LB-LD Supports LB-LD



Nach ISO 24556
According to ISO 24556
Selon ISO 24556

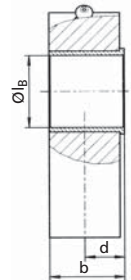
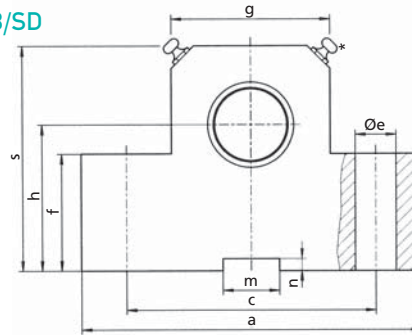
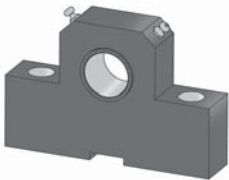
LB-LD .20

Artikelnummer Part number Numéro d'article	Typ Type Type	l_B k7	k	i	h	p	f	q	r	b	a	g	c	d	o	m	n	e	Nennkraft (KN) Nominal power (KN) Force nominale (KN)	Gewicht (kg) Weight (kg) Poids (kg)
038368	LB-LD-12	12	30	10	40	29	28	56	12	75	60	46	40	55	16	10	3,3	9	8	0,52
104195	LB-LD-16	16	40	14	50	38	37	74	16	95	80	61	55	70	18	16	4,3	11	12,5	1,05
038796	LB-LD-20	20	50	16	55	40	39	80	20	120	90	64	58	85	20	16	4,3	13,5	20	1,72
051911	LB-LD-25	25	60	20	65	49	48	98	25	140	110	78	70	100	22	25	5,4	15,5	32	2,72
104196	LB-LD-30	30	70	22	85	63	62	120	30	160	135	97	90	115	24	25	5,4	17,5	50	5,15
104197	LB-LD-40	40	80	28	100	73	72	148	40	190	170	123	120	135	24	36	8,4	22	80	9,3
104198	LB-LD-50	50	100	35	125	92	90	190	50	240	215	155	145	170	35	36	8,4	30	125	18,3
104199	LB-LD-60	60	120	44	150	110	108	225	60	270	260	187	185	200	35	50	11,4	39	200	35
104200	LB-LD-80	80	160	55	190	142	140	295	80	320	340	255	260	240	35	50	11,4	45	320	63
104201	LB-LD-100	100	200	70	210	152	150	335	100	400	400	285	300	300	35	63	12,4	48	500	109

Passende Bolzen BO-B5 und BO-BA Bolts to fit BO-B5 and BO-BA Axes spéciaux BO-B5 et BO-BA

Maße in mm Dimensions in mm Dimensions en mm

Lagerbock LB-TB/SD Bearing pedestals LB-TB/SD Supports LB-TB/SD



Nach ISO 8132
According to ISO 8132
Selon ISO 8132

LB-TB .20

Artikelnummer Part number Numéro d'article	Typ Type Type	l_B	h		f	s		a	b	c	d	e^{H13}	g	m_{J514}	n	Nennkraft (KN) Nominal power (KN) Force nominale (KN)	Gewicht (kg) Weight (kg) Poids (kg)	
			TB	SD		TB	SD										TB	SD
060111	LB-TB/SD-12	12	34	38	25	49	55	63	17	40	8	9	25	10	3,3	8	0,46	0,48
053158	LB-TB/SD-16	16	40	45	30	59	65	80	21	50	10	11	30	16	4,3	12,5	0,83	0,87
040223	LB-TB/SD-20	20	45	55	38	69	80	90	21	60	10	11	40	16	4,3	20	1,21	1,30
060110	LB-TB/SD-25	25	55	65	45	80	90	110	26	80	12	14	56	25	5,4	32	2,15	2,35
053159	LB-TB/SD-32	32	65	75	52	100	110	150	33	110	15	18	70	25	5,4	50	4,63	4,80
060109	LB-TB/SD-40	40	76	95	60	120	140	170	41	125	16	22	88	36	8,4	80	7,78	8,10
062739	LB-TB/SD-50	50	95	105	75	140	150	210	51	160	20	26	90	36	8,4	125	14,3	20,10
068735	LB-TB/SD-63	63	112	125	85	177	195	265	61	200	25	33	136	50	11,4	200	23,4	31,30
097565	LB-TB/SD-80	80	140	150	112	220	230	325	81	250	31	39	160	50	11,4	320	53,1	69,30
104004	LB-SD-100	100	-	200	150	-	300	410	101	320	42	52	200	63	12,4	500	-	-

Passende Bolzen BO-B5 und BO-PP Bolts to fit BO-B5 and BO-PP Axes spéciaux BO-B5 et BO-PP

Maße in mm Dimensions in mm Dimensions en mm

*Die Position der Schmiernippel kann abweichen *The position of the lubrication nipples may deviate *La position des embouts de graissage peut varier