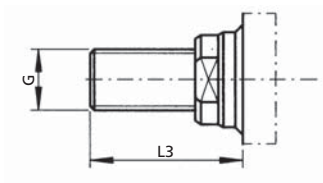


Zubehör für **Accessories for** **Accessoires pour**
BZ

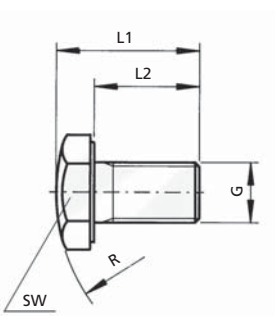
Gewindestift **Headless pin** **Poulon**



Artikelnummer Part number Numéro d'article	Kolben Ø Piston Ø Ø Piston	G	L3
016253	16	M6	18
016266	25	M10	22
016270	32	M12	25
016274	40	M16	35
016276	50	M20	40
016280	63	M27	54
016281	80	M30	54
016282	100	M42	75
055349	125	M48	76
034814	160	M56	82

Maße in mm **Dimensions in mm** **Dimensions en mm**

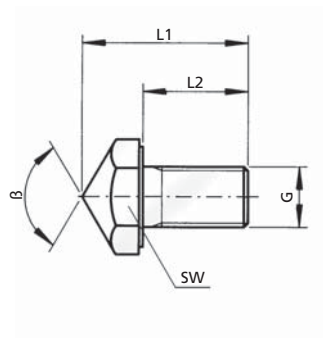
Druckstück **Pressure screw** **Vis à tête de pression**



Artikelnummer Part number Numéro d'article	G	L1	L2	R	SW
028678	M6	21	11	20	10
028679	M10	24	14	35	17
028680	M12	24	14	45	19
028681	M16	34	24	60	24
028682	M20	38	28	60	30
028683	M27	55	38	100	41
028684	M30	57	38	100	46
028685	M42	81	55	140	65

Maße in mm **Dimensions in mm** **Dimensions en mm**

Druckstück **Pressure screw** **Vis à tête de pression**



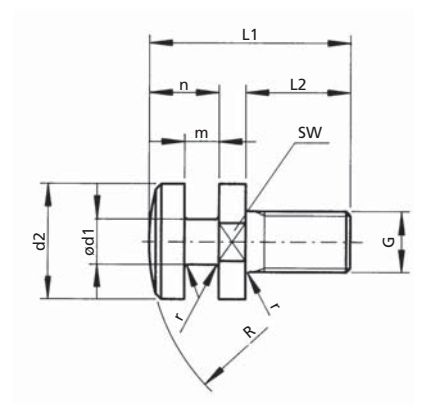
Artikelnummer Part number Numéro d'article	G	L1	L2	β°	SW
028657	M6	23	11	90	10
028658	M10	29	14	90	17
028659	M12	29	14	120	19
028660	M16	39	24	120	24
028661	M20	43	28	120	30
028662	M27	58	38	120	41
028663	M30	63	38	120	46
028664	M42	87	55	120	65

Maße in mm **Dimensions in mm** **Dimensions en mm**

Kupplung Coupling Accouplement

Artikelnummer Part number Numéro d'article	G	L1	L2	d1	d2	m	n	R	r	SW
133003	M6	24,5	10	6	12	5	10	230	1	10
028665	M10	31,5	14	10	20	6,5	12	320	1	17
028666	M12	31,5	14	10	20	6,5	12	320	1	17
028667	M16	44	24	16	25	7	13	400	1	22
028668	M20	56	28	18	32	10	20	500	1	27
028669	M27	74	38	24	40	13	25	630	1,5	36
028670	M30	92	38	30	52	19	38	800	2	46

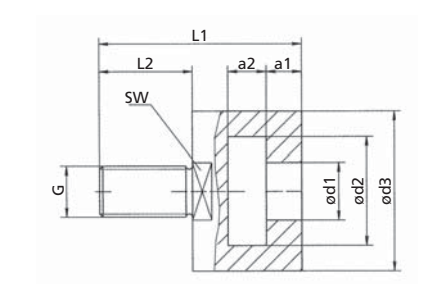
Kupplungen aus 30Cr Ni Mo8 Maße in mm Dimensions in mm Dimensions en mm
 Coupling of 30Cr Ni Mo8
 Accouplement de 30Cr Ni Mo8



Gegenstück Counterpart Pendant

Artikelnummer Part number Numéro d'article	G	L1	L2	a1	a2	d1	d2	d3	SW
078453	M10	31,5	14	6	5,7	11	21	32	26
078454	M12	31,5	14	6	5,7	11	21	32	26
078455	M16	45	24	6,5	6,2	17	26	37	32
078456	M20	58	28	9,5	10,2	19	33	47	41
078457	M27	78	38	12,5	12,2	25	41	57	50
078458	M30	95	38	18,5	19,2	31	52	74	65

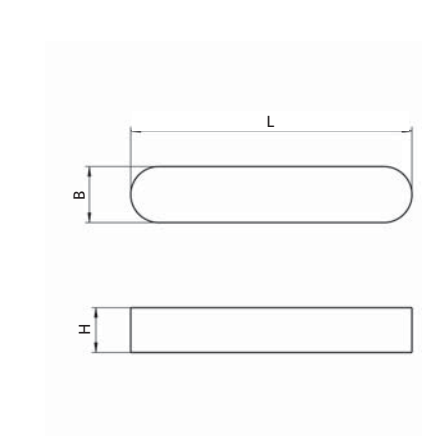
Maße in mm Dimensions in mm Dimensions en mm



Passfedern nach DIN 6885 – Form A Key per DIN6885 – Form A Clavette suivant DIN6885 – Forme A

Artikelnummer Part number Numéro d'article	Kolben Ø Piston Ø Ø Piston	B	H	L
016392	16	8	7	30
158291	25	10	8	40
158292	32	12	8	40
158295	40	12	8	50
158297	50	15*	10	60
158298	63	20	12	70
158299	80	24*	14	95
158300	100	28	16	125

Maße in mm Alle Passfedern ab Lager lieferbar
 Dimensions in mm All keys in stock
 Dimensions en mm Toutes les clavettes sont disponibles sur stock



* Nicht genormte Zwischengröße
 * non standard dimension
 * Dimension pas normalisé