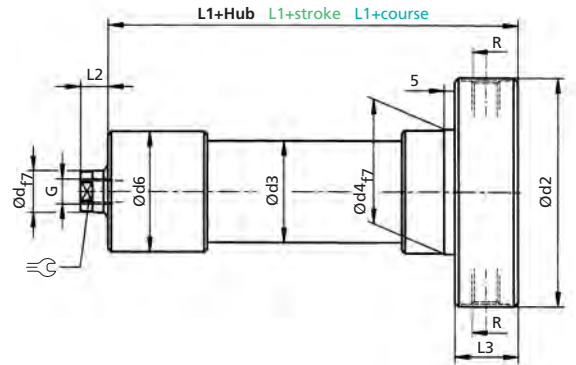
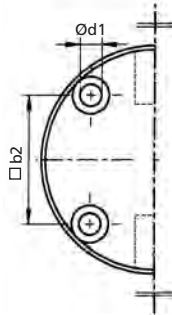


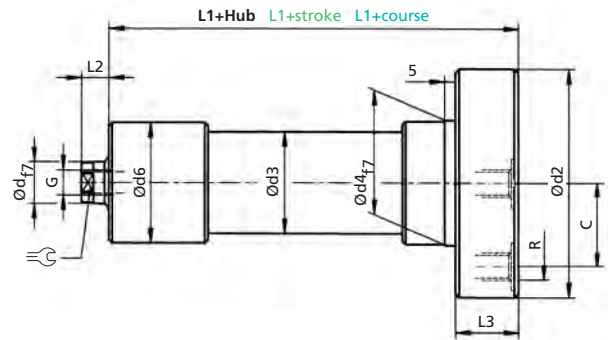
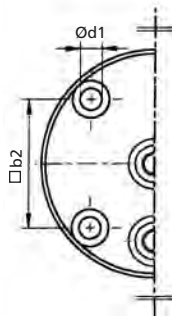
Bauform 05
Style 05
Forme 05



Rohrgewinde-Anschluss seitlich
Cylinder-thread joint – side view
Raccord fileté à pas du gaz latéral



Bauform 35
Style 35
Forme 35



Rohrgewinde-Anschluss hinten
Cylinder-thread joint – back view
Raccord fileté à pas du gaz à l'arrière

A: Vorlauf
B: Rücklauf
Andere Befestigungsarten auf Anfrage
A: Forward stroke
B: Return stroke
Other types of mounting available on request
A: Alimentation d'avance
B: Alimentation de retour
Autres modes de fixation sur demande

Bestellbezeichnung (Beispiel)
Order specification (example)
Référence de commande (exemple)

DFZ 250 .50 /32. 05. 201.

Kolben Ø Piston Ø Ø Piston	Stangen Ø (d) Rod Ø (d) Ø Tige (d)	Bauform Style Forme			Funktionsart Operation mode Mode de fonctionnement				Hub Stroke Course	Option Option Option	b2	C	d1	d2	d3	d4	d5	d6	L1				
					201	204	206	208											201	204	206	208	
32	20	05	15	25	35	201	204	206	208	Nach Kundenwunsch To customer specifications A la demande du client	V	62	29,5	10,5	110	48	60	5	58	97	143	120	120
40	25	05	15	25	35	201	204	206	208			70	31	13	125	60	75	5	73	123	176	149,5	149,5
50	32	05	15	25	35	201	204	206	208			80	38	13	140	75	90	5	88	123	178	150,5	150,5
63	40	05	15	25	35	201	204	206	208			96	45	17	175	92	105	8	104	147	190	173	164
80	50	05	15	25	35	201	204	206	208			115	55	17	195	110	130	8	124	154	204	184	174

Technische Änderungen vorbehalten
Subject to change without notice
Sous réserve de modifications

Maße in mm
Dimensions in mm
Dimensions en mm

Berechnungsgrundlage siehe ahp informiert
Calculation based on "Information from AHP"
Base de calcul, voir « AHP vous informe »

