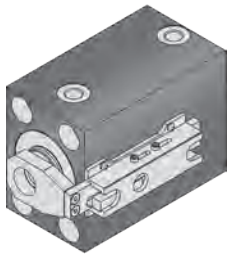
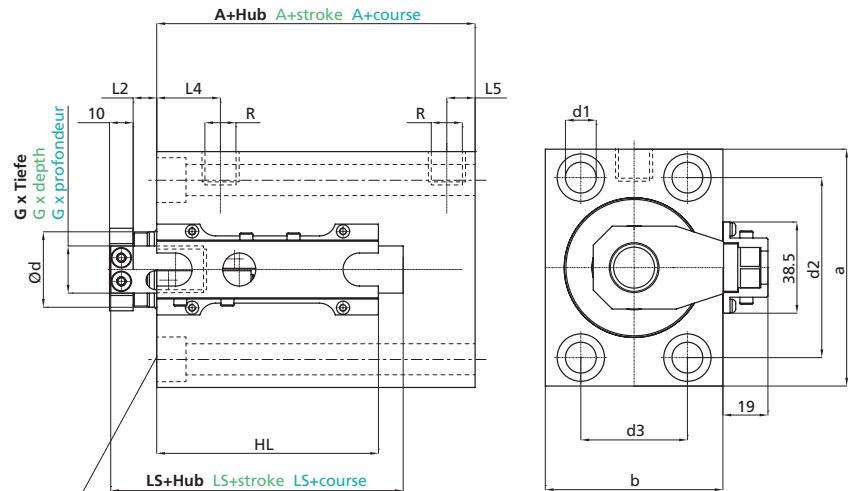


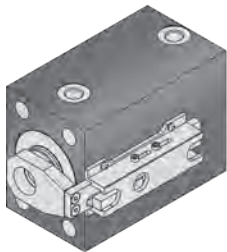
# BZP 501 - 01 / 02



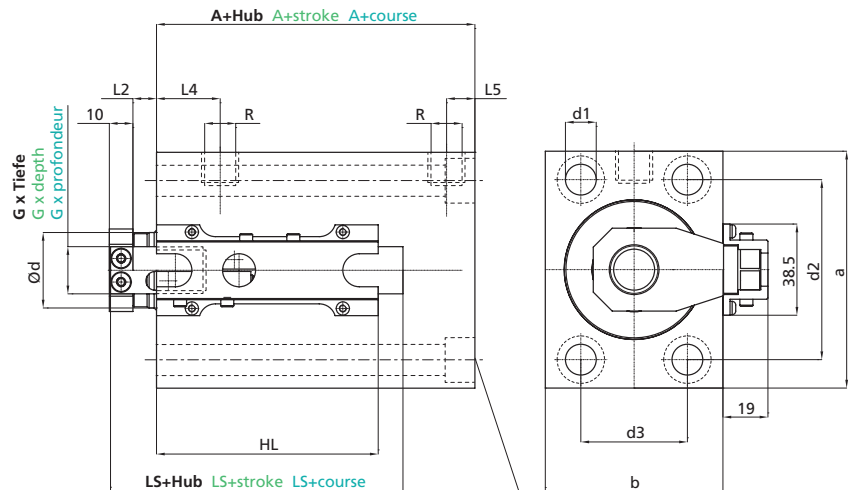
**Bauform 01**  
 Style 01  
 Forme 01



Senkung für DIN EN ISO 4762  
 Counterbore for DIN EN ISO 4762  
 Lamage pour DIN EN ISO 4762



**Bauform 02**  
 Style 02  
 Forme 02



Senkung für DIN EN ISO 4762  
 Counterbore for DIN EN ISO 4762  
 Lamage pour DIN EN ISO 4762

Bestellbezeichnung (Beispiel)  
 Order specification (example)  
 Référence de commande (exemple)

BZP 501 .50 / 32. 01. 201. 25 P2  
 BZP 321

BZP 501

BZP 321

Kolben Ø Piston Ø Rod Ø (d)	Stangen Ø (d) Tige Ø (d)	Bauform Style Forme		Funktionsart Operation mode Mode de fonctionnement				Hub Stroke Course Kundenwunsch Customer request Souhait du client		Schalterposition Position of switch Position de contacteur	Option Option Option	BZP 501				BZP 321				a	b	d1	d2
		01	02	201	204	206	208	≤100	>100-200			201	204	206	208	201	204	206	208				
25	16	01	02	201	204	206	208	≤100	>100-200	P2	V	44	95	63	76	70	108	89	89	65	45	8,5	50
32	20	01	02	201	204	206	208	≤100	>100-200			P3	E...NF	50	97	72	75	78	112	100	90	75	55
40	25	01	02	201	204	206	208	≤100	>100-200	P4	Z			54	105	78	81	89	125	113	101	85	63
50	32	01	02	201	204	206	208	≤100	>100-200			G4	G4	65	119	89	95	97	133	121	109	100	75
63	40	01	02	201	204	206	208	≤100	>100-200	G4	G4			72	140	102	110	112	157	142	127	125	95
80	50	01	02	201	204	206	208	≤130	>130-200			G4	G4	85	156	114	127	131	174	160	145	160	120
100	60	01	02	201	204	206	208	≤130	>130-200	G4	G4			90	163	121	132	133	180	164	149	200	150

Technische Änderungen vorbehalten  
 Subject to change without notice  
 Sous réserve de modifications

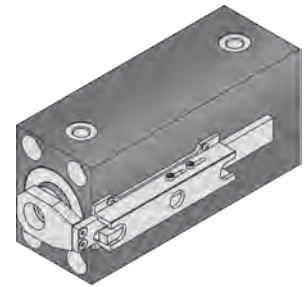
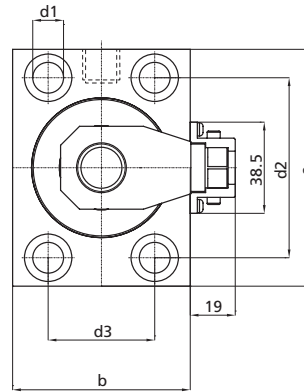
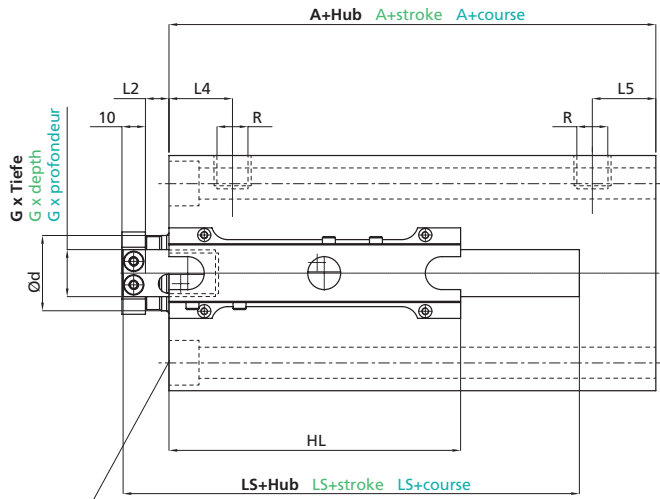
Maße in mm  
 Dimensions in mm  
 Dimensions en mm

Berechnungsgrundlage siehe ahp informiert  
 Calculation based on "Information from AHP"  
 Base de calcul, voir « AHP vous informe »

Nenndruck, statisch  $\leq 320$  bar (4600 PSI) Nominal pressure, static Pression nominale, statique

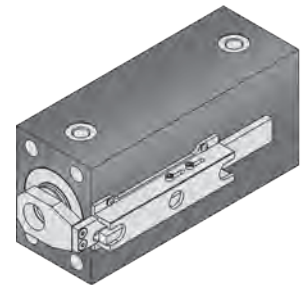
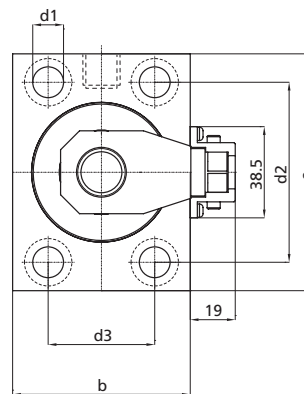
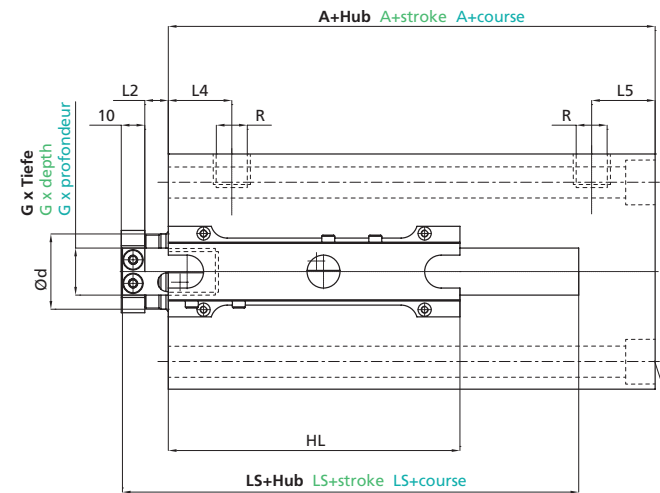
Langer Hub Long stroke Course longue

# BZP 321 - 01 / 02



Bauform 01  
Style 01  
Forme 01

Senkung für DIN EN ISO 4762  
Counterbore for DIN EN ISO 4762  
Lamage pour DIN EN ISO 4762



Bauform 02  
Style 02  
Forme 02

Senkung für DIN EN ISO 4762  
Counterbore for DIN EN ISO 4762  
Lamage pour DIN EN ISO 4762

BZP 501 BZP 321 BZP 501 BZP 321

BZP 501 BZP 321 BZP 501 BZP 321

d3	L2	L4		L5		R	⌀	G x Tiefe G x depth G x profondeur	HL		LS							
		201 208	204 206	201 208	204 206				201 206	204 208	201 206	204 208	Hub Stroke Course	Hub Stroke Course				
30	7	20	21	20	21	11	21	20	21	G1/4"	13	M10x15	≤ 40	≥ 41	≤ 40	≥ 41		
35	10	23	26	24	26	11	26	24	26	G1/4"	17	M12x15	≤ 40	≥ 41	≤ 40	≥ 41		
40	10	25	28	25	28	11	28	25	28	G1/4"	21	M16x25	≤ 40	≥ 41	≤ 40	≥ 41		
45	10	27	32	27	32	12	32	27	32	G1/4"	26	M20x30	64	94	124	68	54	84
65	14	28	35	28	35	17	35	28	35	G1/2"	32	M27x40	≤ 40	≥ 41	≤ 40	≥ 41		
80	14	36	43	36	43	20	43	36	43	G1/2"	41	M30x40	≤ 40	≥ 41	≤ 40	≥ 41		
108	15	39	45	39	45	18	45	39	45	G1/2"	-	M42x60	≤ 40	≥ 41	≤ 40	≥ 41		