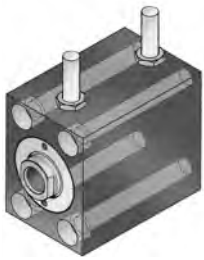
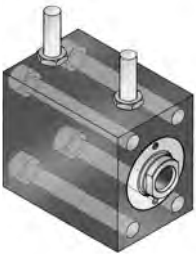
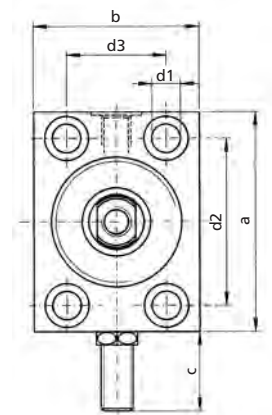
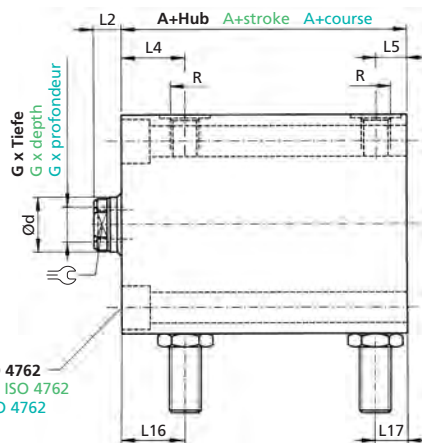


BZN 500 – 01 / 02

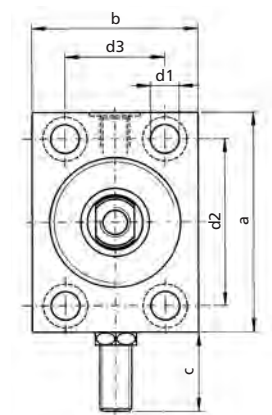
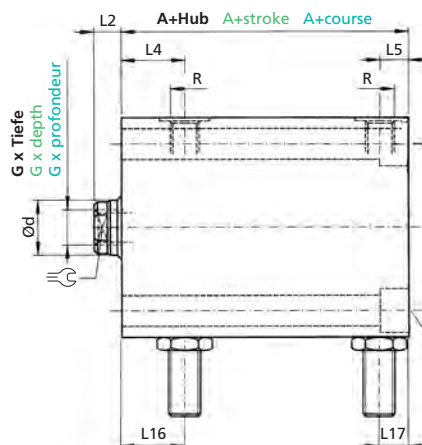


Bauform 01
 Style 01
 Forme 01

Senkung für DIN EN ISO 4762
 Counterbore for DIN EN ISO 4762
 Lamage pour DIN EN ISO 4762



Bauform 02
 Style 02
 Forme 02



Senkung für DIN EN ISO 4762
 (bei Kolben Ø 16 nicht möglich)
 Counterbore for DIN EN ISO 4762
 (not possible with piston Ø 16)
 Lamage pour DIN EN ISO 4762
 (pas possible pour piston Ø 16)

Näherungsschalter: Siehe Seite 1/37
 Proximity switch: See page 1/37
 Détecteurs inductifs: Voir page 1/37

Bestellbezeichnung (Beispiel)
 Order specification (example)
 Référence de commande (exemple)

BZN 500 .50 / 32. 01. 201. 25
 BZN 320

BZN 500 BZN 320

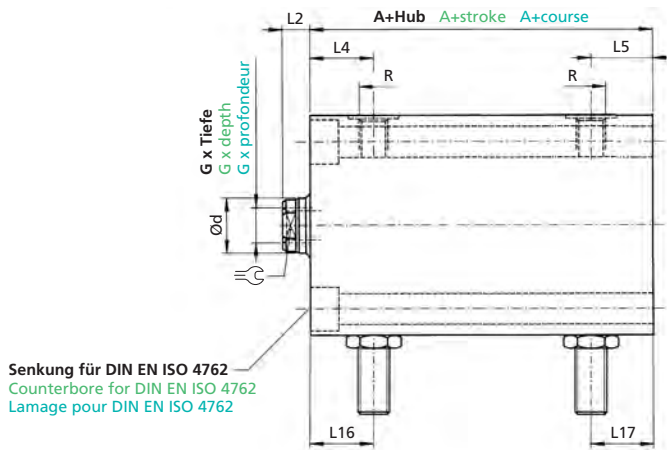
Kolben Ø Piston Ø Ø Piston	Stangen Ø (d) Rod Ø (d) Ø Tige (d)	Bauform Style Forme	Funktionsart Operation mode Mode de fonctionnement				Min. Hub Min. stroke Course mini.	Hub Stroke Course		Option Option Option	BZN 500				BZN 320											
			201	204	206	208		Standard Standard Standard	Kundenwunsch Customer request Souhait du client		A				A											
16	10	01 -	201	-	-	-	4	≤100	-	V	201	204	206	208	201	204	206	208								
25	16	01 02	201	204	206	208	4	≤100	>100-200	E	69	-	-	-	66,5	124	89	102	79,5	124	102	102				
32	20	01 02	201	204	206	208	4	≤100	>100-200	E...NF	70	124	96	97	85	124	111	97	75	132	105	102	90	132	120	102
40	25	01 02	201	204	206	208	5	≤100	>100-200	Z	89	149	119	119	107	149	137	119	75	132	105	102	90	132	120	102
50	32	01 02	201	204	206	208	5	≤100	>100-200	G4	89	149	119	119	107	149	137	119	75	132	105	102	90	132	120	102
63	40	01 02	201	204	206	208	5	≤100	>100-200	C	94	162	124	132	117	162	147	132	75	132	105	102	90	132	120	102
80	50	01 02	201	204	206	208	7	≤130	>130-200		105	180	138	147	133	180	166	147	75	132	105	102	90	132	120	102
100	60	01 02	201	204	206	208	7	≤130	>130-200		111	184	142	153	137	184	168	153	75	132	105	102	90	132	120	102

Technische Änderungen vorbehalten
 Subject to change without notice
 Sous réserve de modifications

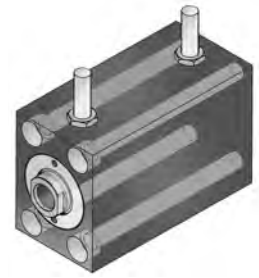
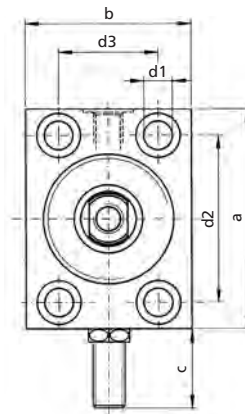
Maße in mm
 Dimensions in mm
 Dimensions en mm

Berechnungsgrundlage siehe ahp informiert
 Calculation based on "Information from AHP"
 Base de calcul, voir « AHP vous informe »

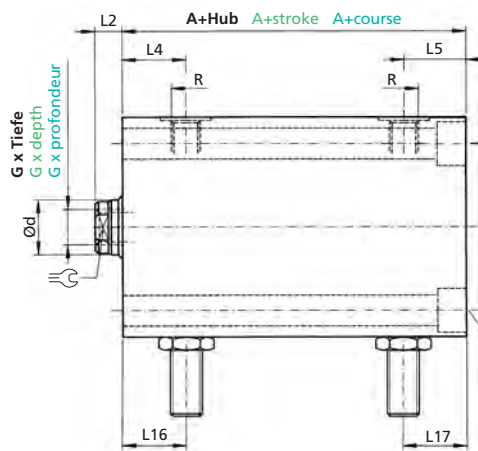
BZN 320 – 01 / 02



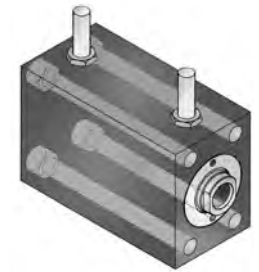
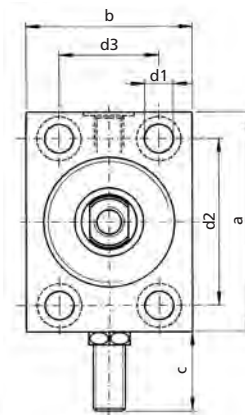
Senkung für DIN EN ISO 4762
 Counterbore for DIN EN ISO 4762
 Lamage pour DIN EN ISO 4762



Bauform 01
 Style 01
 Forme 01



Senkung für DIN EN ISO 4762
 Counterbore for DIN EN ISO 4762
 Lamage pour DIN EN ISO 4762



Bauform 02
 Style 02
 Forme 02

BZN 500 BZN 320 BZN 500 BZN 320

a	b	c	d1	d2	d3	L2	BZN 500		BZN 320		L16	BZN 500		BZN 320		R	⌀	G x Tiefe G x depth G x profondeur			
							L4	L5	L4	L5		L17	L17								
60	35	35	6,5	40	22	6	201 208	204 206	201 206	204 208	201 208	204 206	201 206	204 208	G1/4"	8	M6x12				
65	45	37	8,5	50	30	7	23	21	11	21	23	21	26,5	48	13	48	26,5	48	G1/4"	13	M10x15
75	55	35,5	10,5	55	35	10	26	26	11	26	26	26	29,5	55	14	41,5	29,5	41,5	G1/4"	17	M12x15
85	63	34,5	10,5	63	40	10	25	28	11	28	25	28	31,5	58,5	16	43,5	31,5	43,5	G1/4"	21	M16x25
100	75	32	13	76	45	10	32	32	12	32	32	32	35,5	63	17	48	35,5	48	G1/4"	26	M20x30
125	95	26	17	95	65	14	35	35	17	35	35	35	40,5	75	17	56	40,5	56	G1/2"	32	M27x40
160	120	29	21	120	80	14	43	43	20	43	43	43	48,5	81,5	20	62,5	48,5	62,5	G1/2"	41	M30x40
200	150	19	25	158	108	15	45	45	22	45	45	45	49,5	83	24	66	49,5	66	G1/2"	-	M42x60