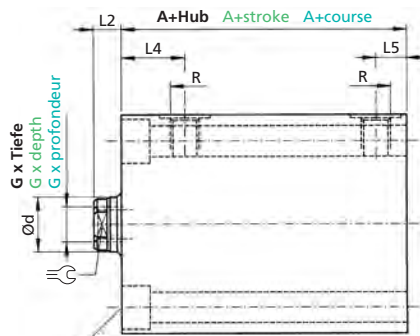


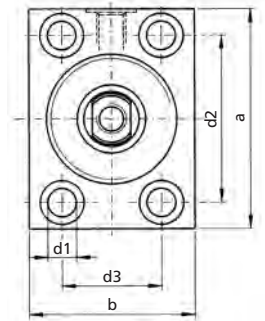
# BZ 500 – 01 / 02



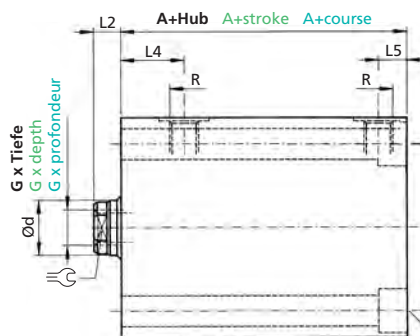
**Bauform 01**  
 Style 01  
 Forme 01



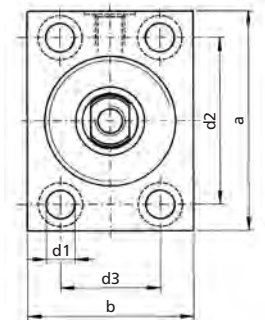
Senkung für DIN EN ISO 4762  
 Counterbore for DIN EN ISO 4762  
 Lamage pour DIN EN ISO 4762



**Bauform 02**  
 Style 02  
 Forme 02



Senkung für DIN EN ISO 4762  
 Counterbore for DIN EN ISO 4762  
 Lamage pour DIN EN ISO 4762



Bei Kolben Ø 16 nicht möglich  
 With piston Ø 16 not possible  
 Avec Ø16 de piston pas possible

Bestellbezeichnung (Beispiel)  
 Order specification (example)  
 Référence de commande (exemple)

BZ 500 .50 / 32. 01. 201. 25

BZ 500                      BZ 320

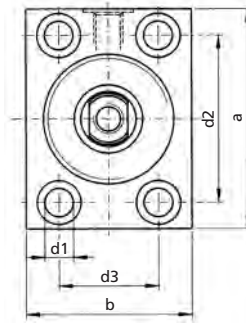
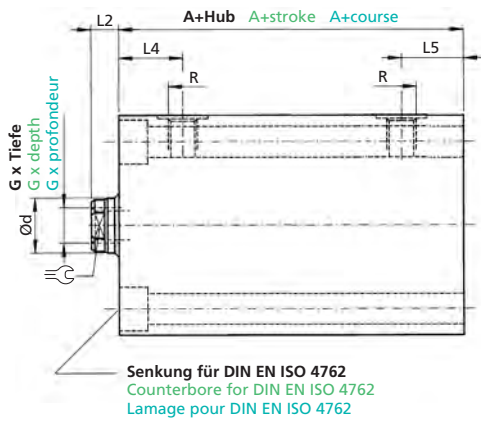
| Kolben Ø<br>Piston Ø<br>Ø Piston | Stangen Ø (d)<br>Rod Ø (d)<br>Ø Tige (d) | Bauform<br>Style<br>Forme | Funktionsart<br>Operation mode<br>Mode de fonctionnement | Min. Hub<br>Min. stroke<br>Course mini. | Hub Stroke Course                |   | Option<br>Option<br>Option | A   |     |     |     | A   |     |     |     |
|----------------------------------|--|---------------------------|--|---|----------------------------------|---|----------------------------|-----|-----|-----|-----|-----|-----|-----|-----|
|                                  |  |                           |  |   | Standard<br>Standard<br>Standard | Kundenwunsch<br>Customer request<br>Souhait du client |                            | 201 | 204 | 206 | 208 | 201 | 204 | 206 | 208 |
| 16                               | 10                                       | 01                        | 201  | 12                                      | ≤100                             | -   | V                          | 40  | -   | -   | -   | -   | -   | -   | -   |
| 25                               | 16                                       | 01 02                     | 201  | 10                                      | ≤100                             | >100-200  | E                          | 44  | 95  | 63  | 76  | 70  | 108 | 89  | 89  |
| 32                               | 20                                       | 01 02                     | 201  | 7                                       | ≤100                             | >100-200  | E                          | 50  | 97  | 72  | 75  | 78  | 112 | 100 | 90  |
| 40                               | 25                                       | 01 02                     | 201  | 5                                       | ≤100                             | >100-200  | E                          | 54  | 105 | 78  | 81  | 89  | 125 | 113 | 101 |
| 50                               | 32                                       | 01 02                     | 201  | 5                                       | ≤100                             | >100-200  | E...NF                     | 65  | 119 | 89  | 95  | 97  | 133 | 121 | 109 |
| 63                               | 40                                       | 01 02                     | 201  | 7                                       | ≤100                             | >100-200  | E...NF                     | 72  | 140 | 102 | 110 | 112 | 157 | 142 | 127 |
| 80                               | 50                                       | 01 02                     | 201  | 7                                       | ≤130                             | >130-200  | Z                          | 85  | 156 | 114 | 127 | 131 | 174 | 160 | 145 |
| 100                              | 60                                       | 01 02                     | 201  | 7                                       | ≤130                             | >130-200  | Z                          | 90  | 163 | 121 | 132 | 133 | 180 | 164 | 149 |
| 125                              | 80                                       | 01 02                     | 201  | 7                                       | ≤160                             | -   | G4                         | 110 | -   | -   | -   | -   | -   | -   | -   |
| 160                              | 100                                      | 01 02                     | 201  | 9                                       | ≤200                             | -   | G4                         | 128 | -   | -   | -   | -   | -   | -   | -   |
| 200                              | 125                                      | 01 02                     | 201  | 9                                       | ≤260                             | -   | G4                         | 160 | -   | -   | -   | -   | -   | -   | -   |

Technische Änderungen vorbehalten  
 Subject to change without notice  
 Sous réserve de modifications

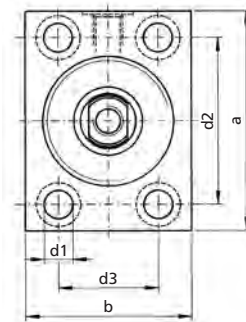
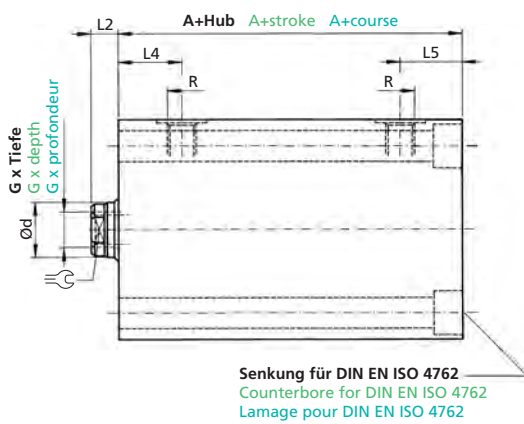
Maße in mm  
 Dimensions in mm  
 Dimensions en mm

Berechnungsgrundlage siehe ahp informiert  
 Calculation based on "Information from AHP"  
 Base de calcul, voir « AHP vous informe »

\* Siehe Tabelle „Maximaldruck“ auf Seite 1/7  
 \* See table „Maximum pressure“ on page 1/7  
 \* Voir tableau « Pression maximale » à la page 1/7



**Bauform 01**  
 Style 01  
 Forme 01



**Bauform 02**  
 Style 02  
 Forme 02

BZ 500 BZ 320 BZ 500 BZ 320

| a   | b   | d1   | d2  | d3  | L2 | BZ 500 |    | BZ 320 |    | BZ 500 |    | BZ 320 |    | R     | ⌀  | G x Tiefe<br>G x depth<br>G x profondeur |
|-----|-----|------|-----|-----|----|--------|----|--------|----|--------|----|--------|----|-------|----|--|
|     |     |      |     |     |    | L4     | L4 | L4     | L4 | L5     | L5 | L5     | L5 |       |    |  |
| 60  | 35  | 6,5  | 40  | 22  | 6  | 18     | -  | -      | -  | 11     | -  | -      | -  | G1/4" | 8  | M6x12                                    |
| 65  | 45  | 8,5  | 50  | 30  | 7  | 20     | 21 | 20     | 21 | 11     | 21 | 20     | 21 | G1/4" | 13 | M10x15                                   |
| 75  | 55  | 10,5 | 55  | 35  | 10 | 23     | 26 | 24     | 26 | 11     | 26 | 24     | 26 | G1/4" | 17 | M12x15                                   |
| 85  | 63  | 10,5 | 63  | 40  | 10 | 25     | 28 | 25     | 28 | 11     | 28 | 25     | 28 | G1/4" | 21 | M16x25                                   |
| 100 | 75  | 13   | 76  | 45  | 10 | 27     | 32 | 27     | 32 | 12     | 32 | 27     | 32 | G1/4" | 26 | M20x30                                   |
| 125 | 95  | 17   | 95  | 65  | 14 | 28     | 35 | 28     | 35 | 17     | 35 | 28     | 35 | G1/2" | 32 | M27x40                                   |
| 160 | 120 | 21   | 120 | 80  | 14 | 36     | 43 | 36     | 43 | 20     | 43 | 36     | 43 | G1/2" | 41 | M30x40                                   |
| 200 | 150 | 25   | 158 | 108 | 15 | 39     | 45 | 39     | 45 | 18     | 45 | 39     | 45 | G1/2" | -  | M42x60                                   |
| 230 | 180 | 32   | 180 | 130 | 16 | 50     | -  | -      | -  | 29     | -  | -      | -  | G1/2" | -  | M48x70                                   |
| 300 | 230 | 39   | 230 | 160 | 22 | 57     | -  | -      | -  | 32     | -  | -      | -  | G1/2" | -  | M56x80                                   |
| 380 | 300 | 52   | 300 | 220 | 28 | 70     | -  | -      | -  | 39     | -  | -      | -  | G3/4" | -  | M72x6x100                                |