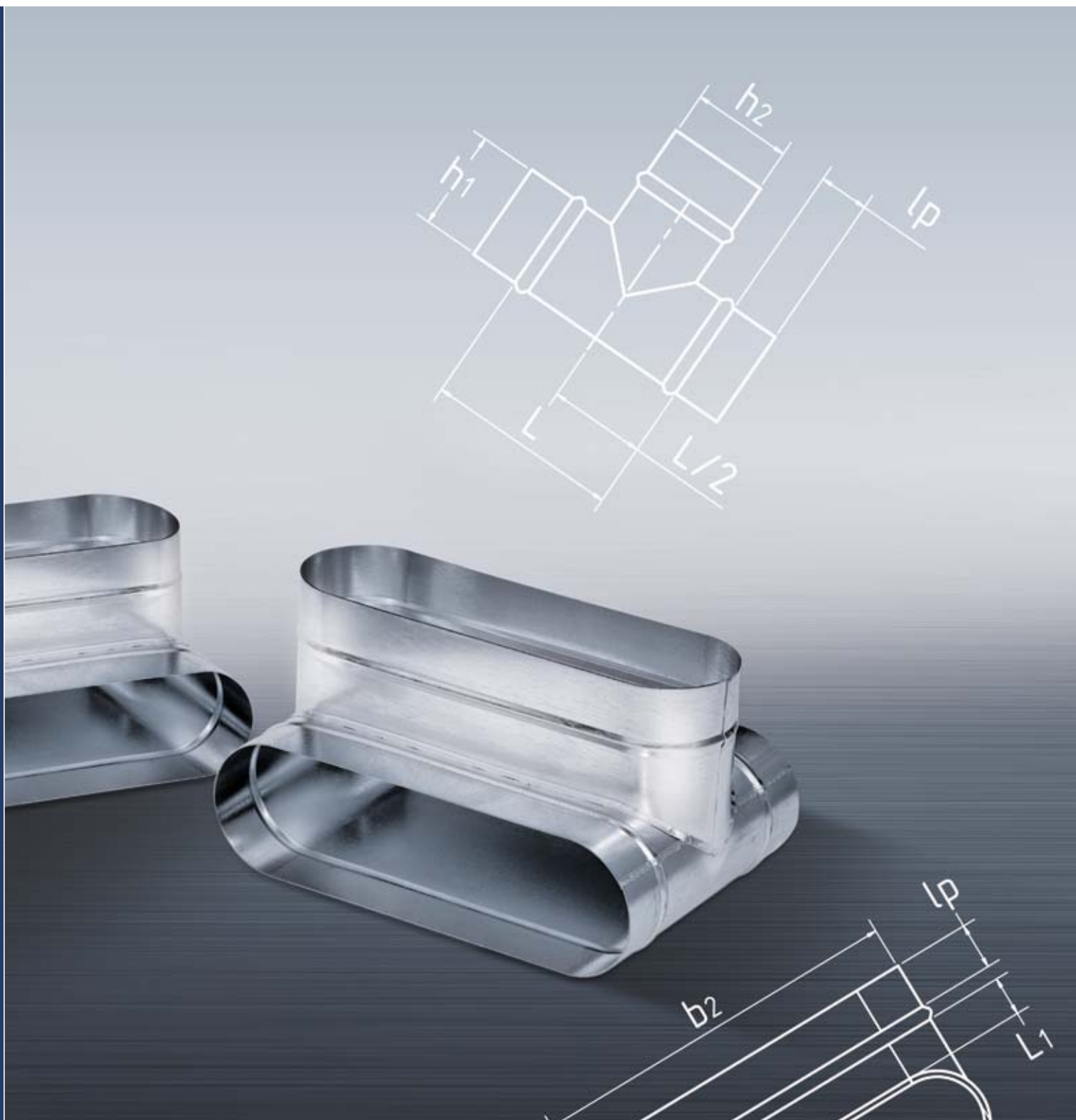


► 12. Abzweig, vertikal, oval – ATVO

Branch tube, vertical, oval /
Déviation, verticale, ovale

► Inhalt



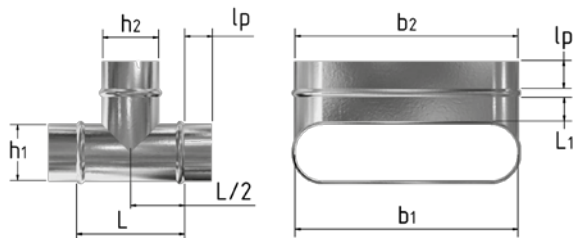
Andere Abzweigwinkel als 90° und Nennweitenkombinationen auf Anfrage.

► **Inhalt**



Inhalt

Alle Teile auch mit Pulverbeschichtung erhältlich.
Preise auf Anfrage.

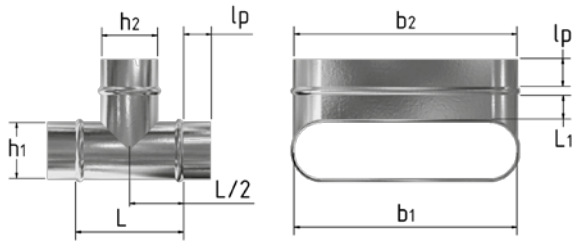


Technische sowie preisliche Hinweise bezüglich baulicher und materialbedingter Varianten gemäß Rückseite/Deckblatt bzw. Anhang.

Abzweig, vertikal, oval – ATVO									
Höhe h_1 mm	Breite b_1 mm	Höhe h_2 mm	Breite b_2 mm	Einsteck- tiefe l_p mm	Einbau- länge L mm	Länge L_1 mm	Oberfläche A_1 m ²	Gewicht kg	Preis €
50	195	50	195	40	150	35	0,127	0,66	63,65
	260	50	195	40	150	40	0,149	0,82	68,10
	260	50	260	40	150	35	0,157	0,85	75,35
80	320	50	195	40	150	40	0,194	1,25	98,45
	320	50	260	40	150	40	0,201	1,26	110,00
	320	80	320	40	150	55	0,217	1,31	108,00
	360	80	320	60	180	65	0,333	2,12	113,00
	360	80	360	60	180	65	0,342	2,17	122,00
	400	80	400	60	180	65	0,374	2,38	137,00
	440	80	440	60	180	65	0,407	2,59	187,00
100	350	50	195	40	150	40	0,213	1,34	117,00
	350	50	260	40	150	40	0,220	1,38	129,00
	350	80	320	40	150	50	0,236	1,44	113,00
	350	100	350	40	150	50	0,235	1,41	122,00
	380	100	380	60	200	65	0,381	2,42	124,00
	420	100	420	60	200	65	0,415	2,64	157,00
	460	100	460	60	200	65	0,448	2,85	190,00
	500	100	500	60	200	65	0,481	3,06	158,00
	500	100	420	60	200	65	0,466	2,97	158,00
	500	100	460	60	200	65	0,474	3,01	177,00
130	330	130	330	60	230	65	0,372	2,35	122,00
	370	130	370	60	230	65	0,407	2,57	137,00
	410	130	410	60	230	65	0,441	2,80	157,00
	450	130	450	60	230	65	0,476	3,01	190,00
	490	130	490	60	230	65	0,510	3,23	180,00
	570	130	570	60	230	65	0,580	3,68	251,00
150	310	150	310	60	250	65	0,379	2,39	122,00
	350	150	350	60	250	65	0,414	2,62	137,00
	400	150	400	60	250	65	0,458	2,89	157,00
	430	150	430	60	250	65	0,485	3,07	190,00
	480	150	480	60	250	65	0,529	3,34	180,00
	550	150	550	90	250	100	0,739	5,09	214,00
	630	150	630	90	250	100	0,829	5,72	259,00
	710	150	710	90	250	100	0,918	6,51	272,00
	800	150	800	90	250	100	1,019	7,21	301,00
	880	150	880	90	250	100	1,108	8,43	359,00
	960	150	960	90	250	100	1,198	10,75	383,00
	1040	150	1040	90	250	100	1,287	11,57	417,00
1120	150	1120	90	250	100	1,377	12,39	450,00	

12. Abzweig, vertikal, oval – ATVO

Branch tube, vertical, oval / Embranchement, vertical, ovale



► Inhalt

Alle Teile auch mit Pulverbeschichtung erhältlich.
Preise auf Anfrage.



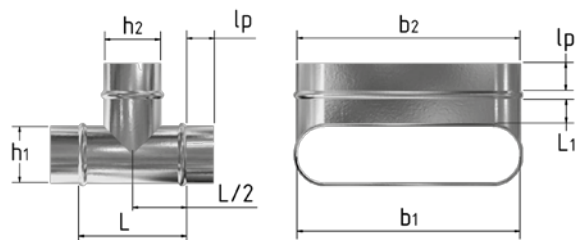
Technische sowie preisliche Hinweise bezüglich baulicher und materialbedingter Varianten gemäß Rückseite/Deckblatt bzw. Anhang.

Abzweig, vertikal, oval – ATVO									
Höhe h_1 mm	Breite b_1 mm	Höhe h_2 mm	Breite b_2 mm	Einsteck- tiefe l_p mm	Einbau- länge L mm	Länge L_1 mm	Oberfläche A_1 m ²	Gewicht kg	Preis €
200	400	200	400	60	300	65	0,527	3,28	173,00
	450	200	450	60	300	65	0,574	3,56	203,00
	520	200	520	90	300	100	0,787	5,37	215,00
	600	200	600	90	300	100	0,881	6,03	257,00
	690	200	690	90	300	100	0,986	6,74	276,00
	770	200	770	90	300	100	1,079	7,55	311,00
	840	200	840	90	300	100	1,161	8,74	333,00
	930	200	930	90	300	100	1,266	11,27	357,00
	1010	200	1010	90	300	100	1,360	12,12	387,00
	1090	200	1090	90	300	100	1,453	12,98	410,00
	1170	200	1170	90	300	100	1,547	13,83	455,00
1330	200	1330	90	300	100	1,734	15,87	459,00	
250	580	250	580	90	350	100	0,949	6,55	235,00
	660	250	660	90	350	100	1,046	7,23	277,00
	740	250	740	90	350	100	1,144	7,91	310,00
	820	250	820	90	350	100	1,241	9,32	330,00
	900	250	900	90	350	100	1,339	11,95	354,00
	980	250	980	90	350	100	1,436	12,84	387,00
	1060	250	1060	90	350	100	1,534	13,73	410,00
	1140	250	1140	90	350	100	1,631	14,62	455,00
	1300	250	1300	90	350	100	1,826	16,70	497,00
	1460	250	1460	90	350	100	2,021	21,38	588,00
	1620	250	1620	90	350	100	2,216	23,48	767,00
	1780	250	1780	90	350	100	2,410	25,59	831,00
	1950	250	1950	90	350	100	2,618	27,77	869,00
300	630	300	630	90	400	100	1,110	7,65	336,00
	710	300	710	90	400	100	1,212	8,35	374,00
	790	300	790	90	400	100	1,313	9,62	399,00
	870	300	870	90	400	100	1,415	12,55	425,00
	950	300	950	90	400	100	1,516	13,47	444,00
	1030	300	1030	90	400	100	1,617	14,40	484,00
	1110	300	1110	90	400	100	1,719	15,32	520,00
	1270	300	1270	90	400	100	1,922	17,17	586,00
	1430	300	1430	90	400	100	2,125	22,39	676,00
	1590	300	1590	90	400	100	2,328	24,54	767,00
	1760	300	1760	90	400	100	2,543	26,88	906,00
	1920	300	1920	90	400	100	2,746	29,05	970,00



Inhalt

Alle Teile auch mit Pulverbeschichtung erhältlich.
Preise auf Anfrage.



Technische sowie preisliche Hinweise bezüglich baulicher und materialbedingter Varianten gemäß Rückseite/Deckblatt bzw. Anhang.

Abzweig, vertikal, oval – ATVO									
Höhe h_1 mm	Breite b_1 mm	Höhe h_2 mm	Breite b_2 mm	Einsteck- tiefe l_p mm	Einbau- länge L mm	Länge L_1 mm	Oberfläche A_1 m ²	Gewicht kg	Preis €
350	680	350	680	90	450	100	1,285	8,83	377,00
	760	350	760	90	450	100	1,391	10,13	405,00
	840	350	840	90	450	100	1,496	13,05	435,00
	920	350	920	90	450	100	1,602	14,15	470,00
	1000	350	1000	90	450	100	1,707	15,11	496,00
	1080	350	1080	90	450	100	1,813	16,07	551,00
	1240	350	1240	90	450	100	2,023	17,99	597,00
	1400	350	1400	90	450	100	2,234	23,45	678,00
	1570	350	1570	90	450	100	2,458	25,84	786,00
	1730	350	1730	90	450	100	2,669	28,12	906,00
1890	350	1890	90	450	100	2,880	30,84	956,00	
400	650	400	650	90	500	100	1,365	9,35	384,00
	730	400	730	90	500	100	1,474	10,67	414,00
	810	400	810	90	500	100	1,584	13,76	443,00
	890	400	890	90	500	100	1,693	14,73	481,00
	970	400	970	90	500	100	1,803	15,86	506,00
	1050	400	1050	90	500	100	1,912	16,86	561,00
	1210	400	1210	90	500	100	2,131	18,84	612,00
	1370	400	1370	90	500	100	2,350	24,27	706,00
	1540	400	1540	90	500	100	2,582	27,03	801,00
	1700	400	1700	90	500	100	2,801	29,40	919,00
1860	400	1860	90	500	100	3,020	31,74	971,00	
450	700	450	700	90	550	100	1,561	11,24	420,00
	780	450	780	90	550	100	1,675	14,49	448,00
	860	450	860	90	550	100	1,788	15,49	479,00
	940	450	940	90	550	100	1,902	16,50	519,00
	1020	450	1020	90	550	100	2,015	17,67	576,00
	1190	450	1190	90	550	100	2,256	19,83	627,00
	1350	450	1350	90	550	100	2,483	25,55	721,00
	1510	450	1510	90	550	100	2,710	28,26	817,00
	1670	450	1670	90	550	100	2,937	30,71	940,00
1830	450	1830	90	550	100	3,164	33,14	983,00	
500	750	500	750	90	600	100	1,772	15,26	464,00
	830	500	830	90	600	100	1,889	16,30	504,00
	910	500	910	90	600	100	2,006	17,34	532,00
	1000	500	1000	90	600	100	2,139	18,62	589,00
	1160	500	1160	90	600	100	2,373	20,75	643,00
	1320	500	1320	90	600	100	2,608	26,75	739,00
	1480	500	1480	90	600	100	2,843	29,24	836,00
	1640	500	1640	90	600	100	3,078	32,06	960,00
1800	500	1800	90	600	100	3,313	34,57	1.012,00	